

#alphaplatecollection

Un unicum inedito di materiali, tecnologia e ricercatezza

Ogni placca è il risultato della lavorazione di lastre di alluminio pieno tramite macchine a controllo numerico (CNC). Con spessore dai 6 ai 10 mm realizzate in forme quadrate, circolari e rettangolari. Trattamenti superficiali come verniciatura, anodizzazione, galvanica, cromature.

#newfrontiers

Forniamo ad architetti e designer una serie di soluzioni innovative e personalizzabili

rendendo unico ed esclusivo anche un gesto semplice come l'accensione della luce. La gamma delle nostre pulsantiere nasce dalla maniacale attenzione al dettaglio, alla semplificazione, dalla sensibilità nei confronti dell'esperienza di acquisto, della storia e delle emozioni che forme e materiali dell'oggetto possono stimolare.

Ed è proprio questa consapevolezza a rendere la collezione alphaplate un vero e proprio oggetto di interaction design interamente Made in Italy, pensate e progettate per rendere più semplice e fruibile la relazioni tra utente e l'oggetto stesso.

#searoots

Nate per lo yacht e amate dal mondo residenziale

Le diverse linee, sono state concepite con materiali e forme diverse per soddisfare le richieste stilistiche dei clienti più esigenti: dai designers dei cantieri più famosi agli armatori internazionali, dagli architetti di progetti residenziali ai proprietari di abitazioni di ogni livello.

#interactiondesign

Tecnologia a portata di touch

Invitante al tocco e piacevole alla vista, la collezione alphaplate fornisce un'esperienza sensoriale avanzata dell'utente.

Tramite le pulsantiere si possono attivare, in maniera semplice ed intuitiva tutte le funzioni di luci e movimentazioni trasformando un elemento tecnico in oggetto di arredo e di design. Per questo è prevista la personalizzazione dei tasti tramite incisione con laser ad alta qualità.

#alphaplatecollection

alphaplate® collection is a unique combination of materials, technology and sophistication.

Each plate is the result of the processing of solid aluminium sheets by numerically controlled (CNC) machines. With a thickness of 6 to 10 mm, they come in square, circular and rectangular shapes.

Exterior treatment as painting, anodizing, electropainting.

#newfrontiers

We provide architects and designers with a range of innovative and customisable solutions, making even a simple gesture like switching on a light unique and exclusive. The range of our push-button panels is the result of obsessive attention to detail, simplification, and sensitivity to the shopping experience, history and emotions that the shapes and materials of the object can stimulate.

And it is this awareness that makes the alphaplate collection a true object of interaction design entirely Made in Italy, conceived and designed to make the relationship between the user and the object itself simpler and more accessible.

#searoots

Born for the yacht and loved by the residential world. The various lines were designed with different materials and shapes to satisfy the stylistic demands of the most demanding customers: from designers of the most famous shipyards to international shipowners, from architects of residential projects to homeowners of all levels.

#interactiondesign

Technology at a click. Inviting to the touch and pleasing to the eye, the alphaplate collection provides an advanced sensory experience for the user. The push-button panels can be used to activate all lighting and movement functions in a simple and intuitive way, transforming a technical element into a furnishing and design object. The buttons can be customised with a high-quality laser engraving.



Eleganza
e minimalismo
nel design

MINIMALIST AND
STYLISH DESIGN



Materiali
pregiati
e robusti

FINE AND STURDY
MATERIALS



Tecnologia
e funzionalità
per un controllo
intuitivo della luce

TECHNOLOGY AND FUNCTIONALITY
FOR A HIGHLY INTUITIVE CONTROL
OF THE AMBIENCE



Flessibilità
del layout e
personalizzazione

CUSTOM LAYOUT
CONFIGURATIONS



MATERIALI / MATERIALS

Alluminio

L'alluminio il suo simbolo chimico (Al.) date le sue caratteristiche è il metallo più utilizzato, dopo il ferro, per la fabbricazione di milioni di prodotti. Tra le sue principali caratteristiche abbiamo:

Aluminium

Aluminum, its chemical symbol (Al.) Given its characteristics, is the most used metal, after iron, for the manufacture of millions of products. One of its greatest advantages are:

Caratteristiche / Features



Riciclabile

L'alluminio può essere riciclato al 100% e infinite volte senza perdere le sue caratteristiche originali che rimangono invariate all'infinito, anche a seguito di numerose fasi di riciclo, ovvero quando dall'essere alluminio primario il metallo acquista la definizione di "alluminio da riciclo" o "alluminio secondario". Riutilizzabile infinite volte e riciclabile al 100% Produrre da zero l'alluminio, ha un costo energetico di 13 kWh/kg. La produzione di alluminio riciclato abbate questo costo del 95%.

Recyclable

Aluminum can be recycled 100% and countless times without losing its original characteristics that remain unchanged indefinitely, even following numerous recycling phases, that is when the metal acquires the definition of "aluminum from being primary aluminum. recycling "or" secondary aluminum ". Infinitely reusable and 100% recyclable Producing aluminum from scratch has an energy cost of 13 kWh / kg. The production of recycled aluminum cuts this cost by 95%.



Leggerezza

A parità di volume, l'alluminio pesa circa 1/3 del rame e dell'acciaio.

Lightness

With the same volume, aluminum weighs about 1/3 of copper and steel.



Resistenza alla corrosione

L'alluminio si ossida immediatamente a contatto con l'aria creando una protezione superficiale che lo rende resistente all'acqua e ad alcune sostanze chimiche. Questa caratteristica lo rende il metallo più utilizzato dall'industria dei trasporti, dell'edilizia e delle costruzioni.

Corrosion resistance

Aluminum oxidizes immediately in contact with air, creating a surface protection that makes it resistant to water and some chemicals. This feature makes it the most used metal in the transport, building and construction industries.



Duttilità e malleabilità

L'alluminio è facilmente lavorabile e adatto a subire processi di lavorazione sia ad alte che a basse temperature.

Ductility and malleability

Aluminum is easily workable and suitable for undergoing processing processes at both high and low temperatures.



Amagnetismo

Materiali pochissimo magnetizzabili.

Amagnetism

Verniciatura

La verniciatura è realizzata a spruzzo con vernici ad alta resistenza e trattamenti di fondo per ancoraggio al materiale metallico sottostante. Viene eseguita in ambiente protetto per evitare spolveri e la vernice viene direttamente nebulizzata sulla superficie da trattare.

Anodizzazione

Anodizzazione o ossidazione anodica, applicabile esclusivamente sull'alluminio, è un processo elettrochimico non spontaneo attraverso cui viene a formarsi, sulla superficie dell'alluminio, uno strato protettivo in grado di rinforzare la resistenza alla corrosione. Il trattamento di anodizzazione tecnica delle leghe di alluminio può essere fornito sia con il colore naturale dell'alluminio, sia colorato; viene richiesto anche per le sue doti estetiche quando l'aspetto visivo è un fattore decisivo che va preservato nel tempo. Lo scopo del trattamento di anodizzazione consiste in un miglioramento delle proprietà di durezza superficiale, di resistenza all'usura e all'abrasione e in una valorizzazione estetica del manufatto.

Galvanizzazione

Cromatura, Nichelatura, Bronzatura, Doratura

Processo industriale consistente nel ricoprire un manufatto metallico con uno strato sottile e fortemente aderente di un altro metallo allo scopo di proteggerlo dalla corrosione e anche un metodo efficace per aggiungere eleganti finiture metalliche a prodotti industriali, artistici o di design.

Paintings

The spraying painting is made with high-resistance paints and primer treatments for anchoring to the underlying metal material. It is performed in a protected environment to avoid dust and the paint is sprayed directly on the surface to be treated.

Anodizing

Anodization or anodic oxidation, applicable exclusively to aluminum, is a non-spontaneous electrochemical process through which a protective layer is formed on the surface. The technical anodizing treatment of aluminum alloys can be provided with both the natural color of the aluminum and colored; it is also requested for its aesthetic qualities when the visual aspect is a decisive factor that must be preserved over time.

The purpose of the anodizing treatment is to improve the properties of surface hardness, resistance to wear and abrasion and to enhance the aesthetic appearance of the product.

Galvanization

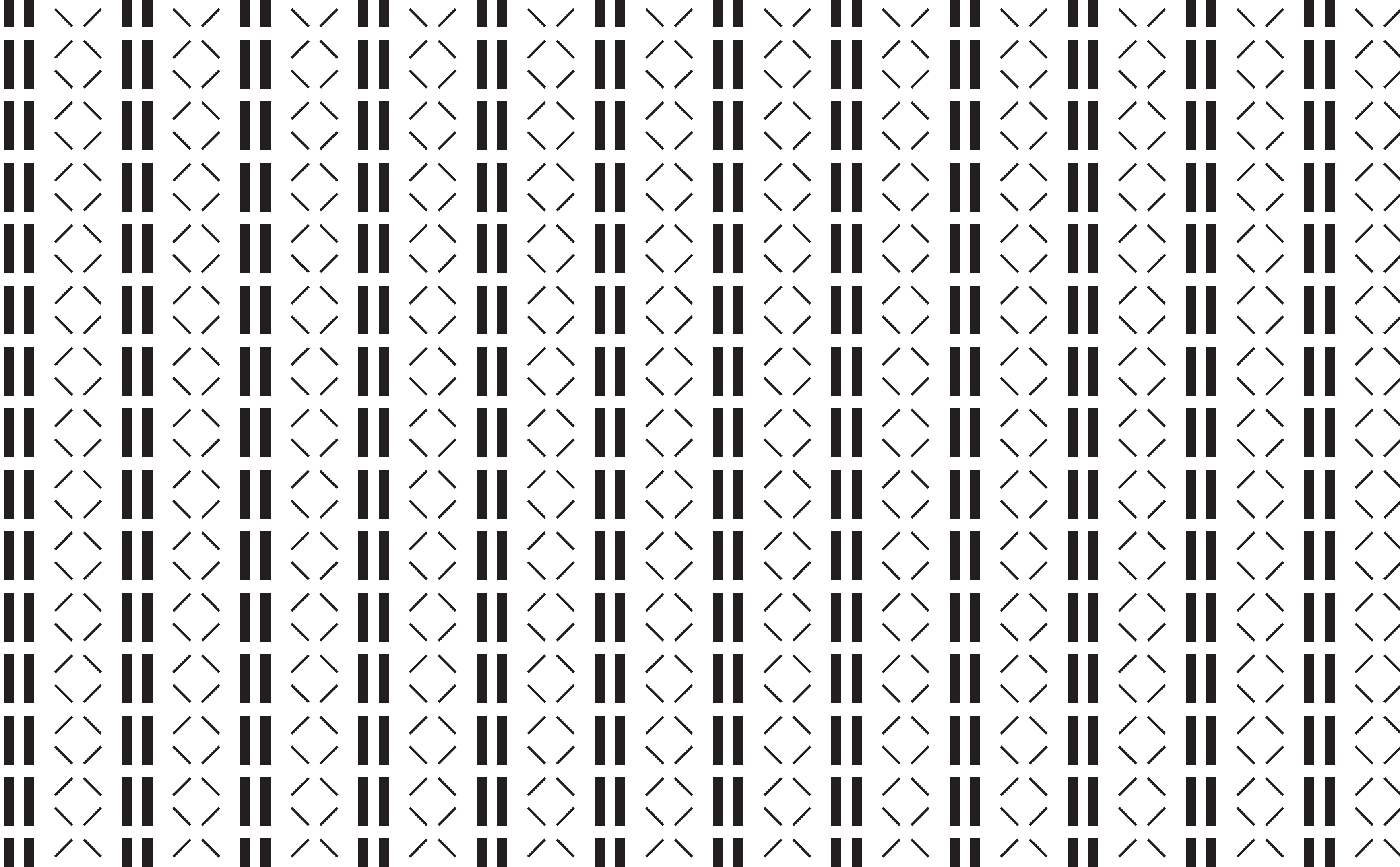
Chrome plating, Nickel plating, Bronzing, Gilding

Industrial process consisting in covering a metal product with a thin and strongly adherent layer of another metal in order to protect it from corrosion and also an effective method for adding elegant metallic finishes to industrial, design and artistic products.

Colori <i>Nuance</i>	Anodizzazione <i>Anodizing</i>	Galvanizzazioni Cromature Nichelature <i>Galvanic Chrome & Nickel</i>	Verniciature <i>Painting</i>
Argent <i>Silver</i>	✓ (1-2-3-5)	✓ (1)	
Cromati <i>Chrome</i>		✓	
Champagne <i>Beige</i>	✓ (1-2-5)	✓ (3-4)	
Ori/Ottonati <i>Gold And Brass</i>	✓ (1-2-5)	✓ (1-2-3-4)	
Rosati <i>Pink</i>		✓ (1-2-3-4)	
Ramati <i>Copper</i>		✓ (3)	
Bronzati <i>Bronze</i>	✓ (2-3-5)	✓ (1-2-3-4-5-6)	
Marroni <i>Brown</i>	✓ (1-2-3-5)		
Grigi <i>Grey</i>	✓ (1-2-3-5)		
Neri <i>Black</i>	✓ (1-2-3-5)	✓ (1-2-3-4-5)	
Colori Ral <i>Color Chart</i>			✓

Legenda Tipologie *Type Legend*

1 Lucidi <i>Polished</i>	2 Semilucidi <i>Matte</i>	3 Satinati <i>Brushed</i>	4 A specchio <i>Bright</i>	5 Graffiature & sabbiatura <i>Scratch & sandblasted</i>	6 Artistici <i>Arts</i>
---------------------------------------	--	--	---	---	--------------------------------------





Colori e finiture personalizzabili
Custom finishes & colors

Design e alta tecnologia
High-tech & design

Tasti softouch[®] personalizzabili
Softouch[®] custom buttons

Pulsanti con LED RGB di feedback
RGB backlit buttons

Tasti e layout
personalizzabili

Layout and push buttons customize





**Misure disponibili
nelle versioni
502 e 503**
*Size available in 503
and 502 versions*

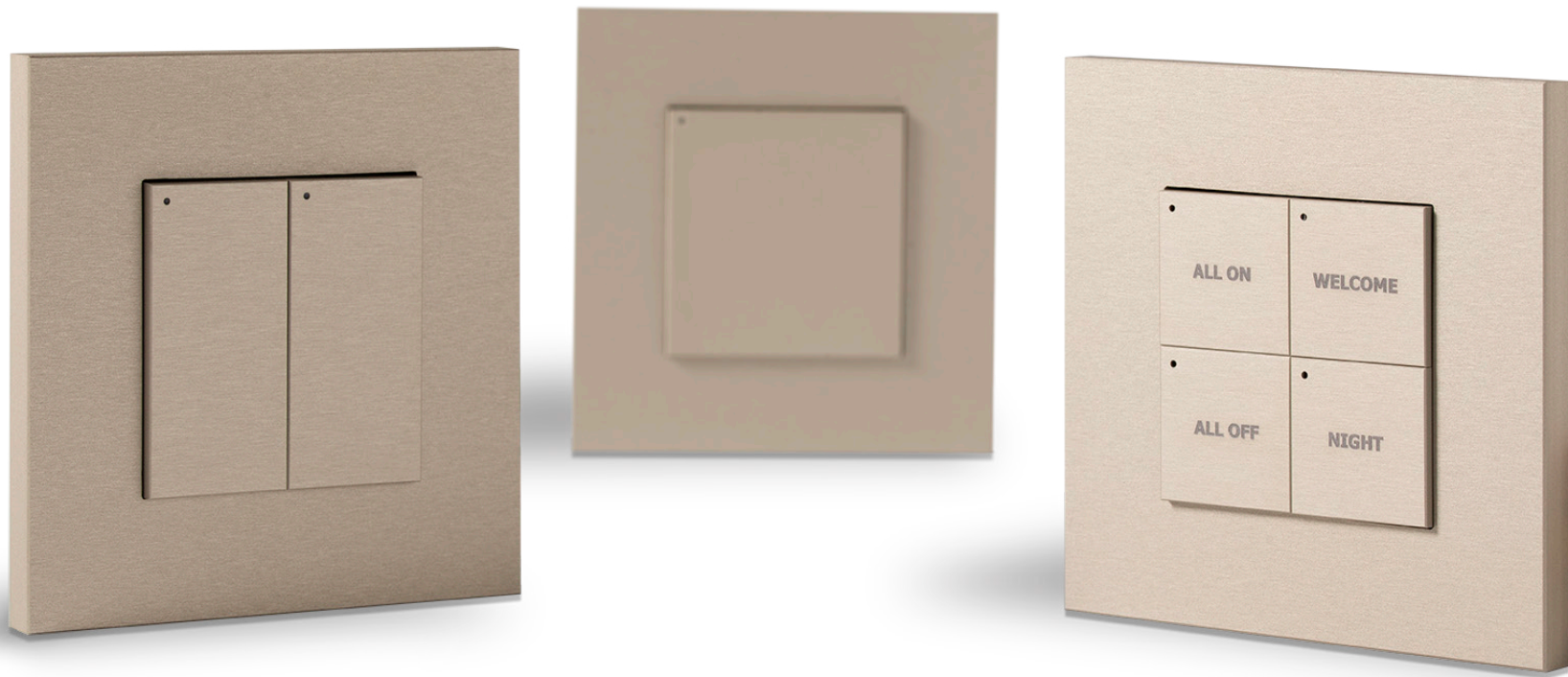
**Finiture standard
e personalizzabili**
Standard & custom finishes





**Totale personalizzazione
dei colori con finiture
lucide o satinare**

*Total customization of the colors
with finishes polished or matt*



Differenti tipologie personalizzabili con icone

Different custom buttons shapes available with icons

Collezione Contaminazioni Serie Kplate Diamonds

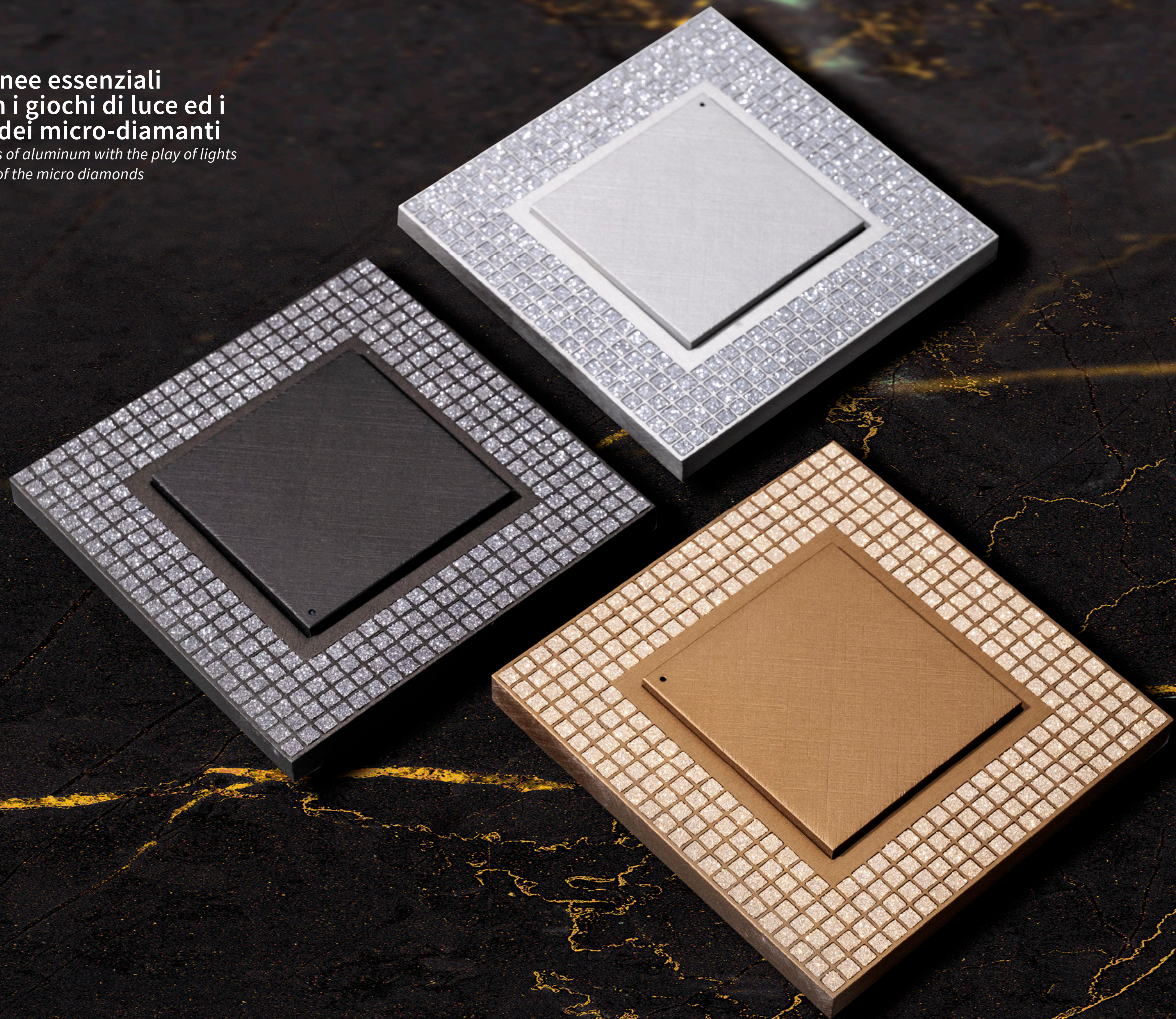
Enriched with micro-diamonds

The wonderful revolution of contamination



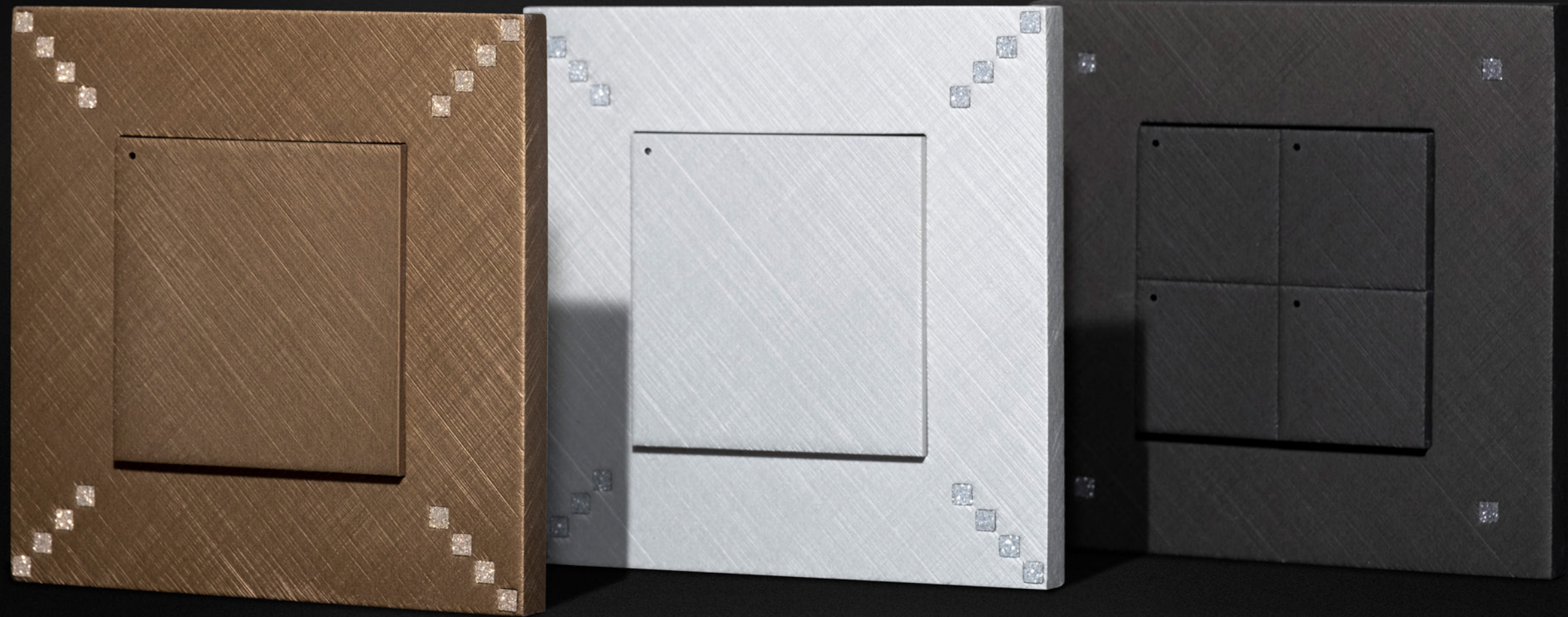
L'incontro delle linee essenziali
dell'alluminio con i giochi di luce ed i
riflessi cromatici dei micro-diamanti

*The essential and elegant lines of aluminum with the play of lights
and the chromatic reflections of the micro diamonds*



**Lavorazioni della superficie differenti
per creare un oggetto finale unico.
Ciascuna composizione è certificata**

*Different surface treatments to create a unique final object.
Each composition is certified*



In collaboration with:

DiamArt[®]
Micro Diamond Surfaces

Gum

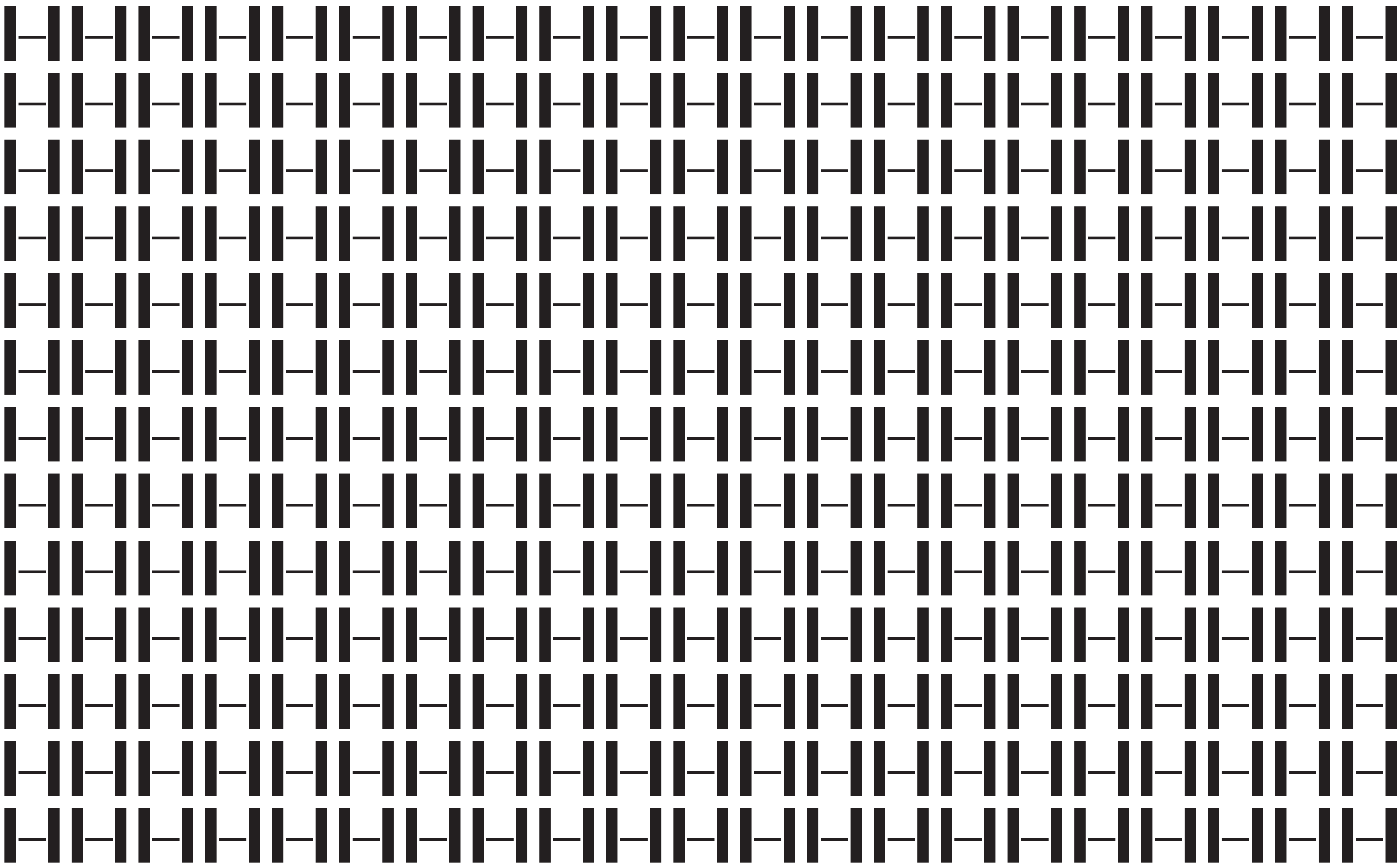
Portafrutti

Socket plates

È disponibile una serie coordinata di portafrutti, corredata da una gamma completa di componenti ed accessori.

For a full coordination between plates and sockets a specific range is supplied. Furnished with a complete set of components and accessories.





H plate



**Eleganza e
minimalismo nel design**
Minimalist and stylish design

**Finiture
personalizzabili**
Custom finishes

**Materiali
pregiati e robusti**
Fine and sturdy materials

**Tasti
retroilluminati**
Backlit buttons

**Finiture standard
e personalizzabili**
Standard & custom finishes

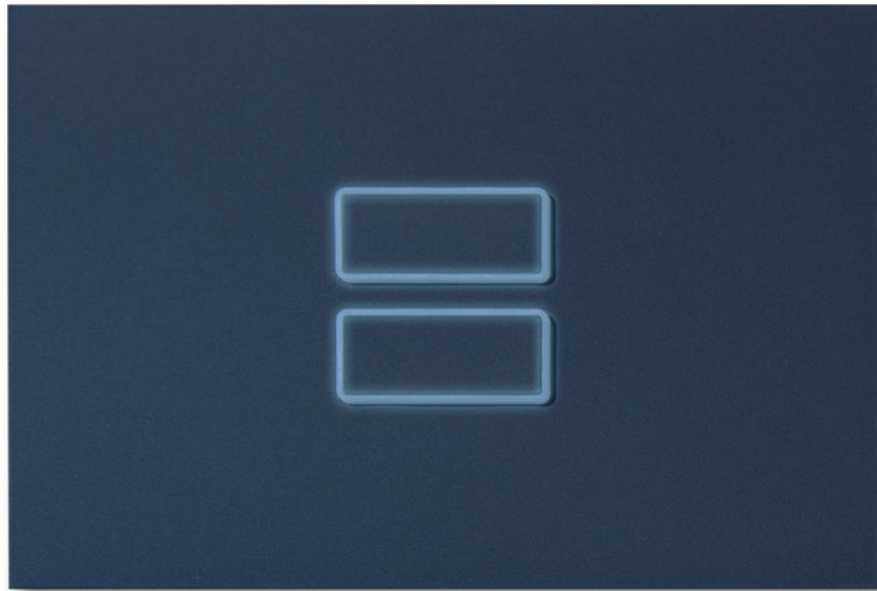


Galvanizzazione
Galvanization

Anodizzazione
Anodizing

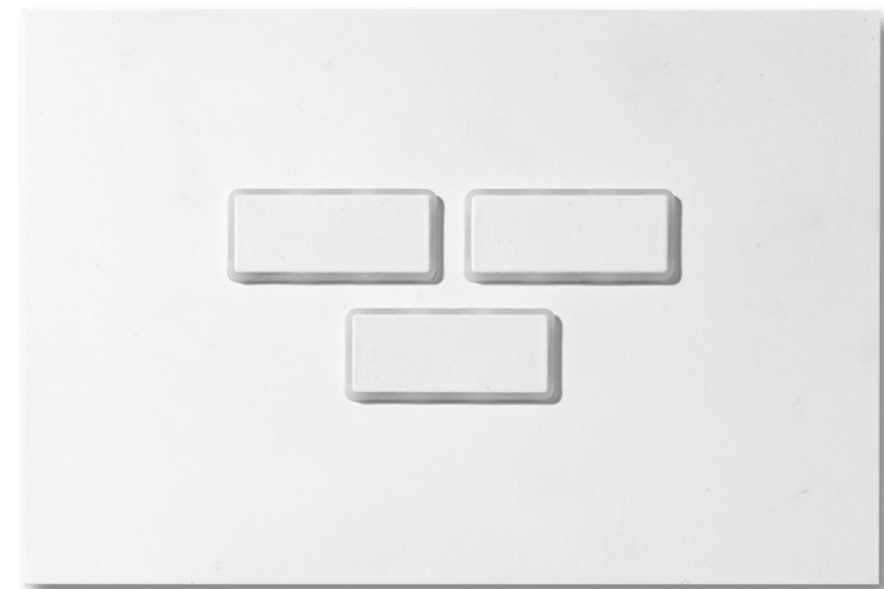


Verniciatura
Paintings



Differenti tipologie di tasti personalizzabili
Different custom buttons shapes

Tasti retroilluminati.
LED blu standard;
LED bianco su richiesta
Backlit buttons. Standard blu LED;
white LED up on request.



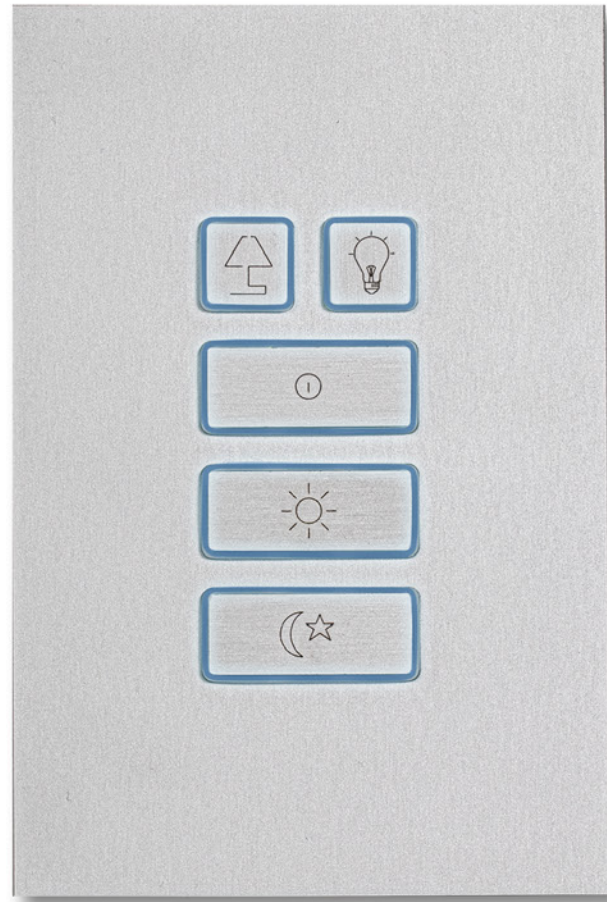


Linee incisive e versatili

Versatile lines

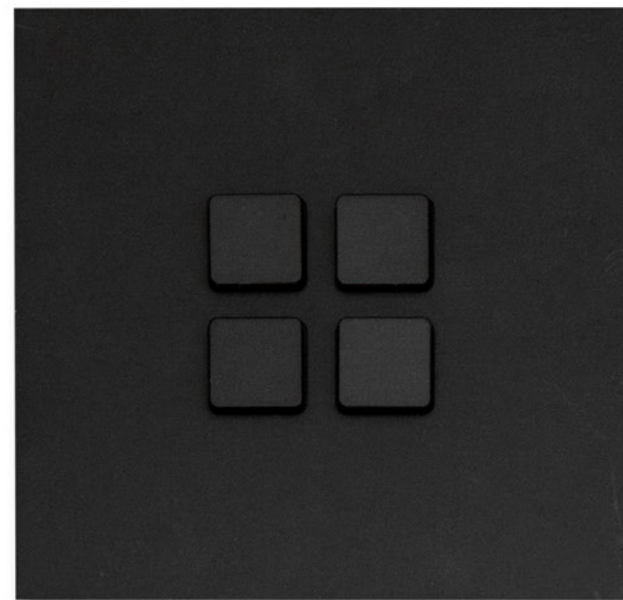
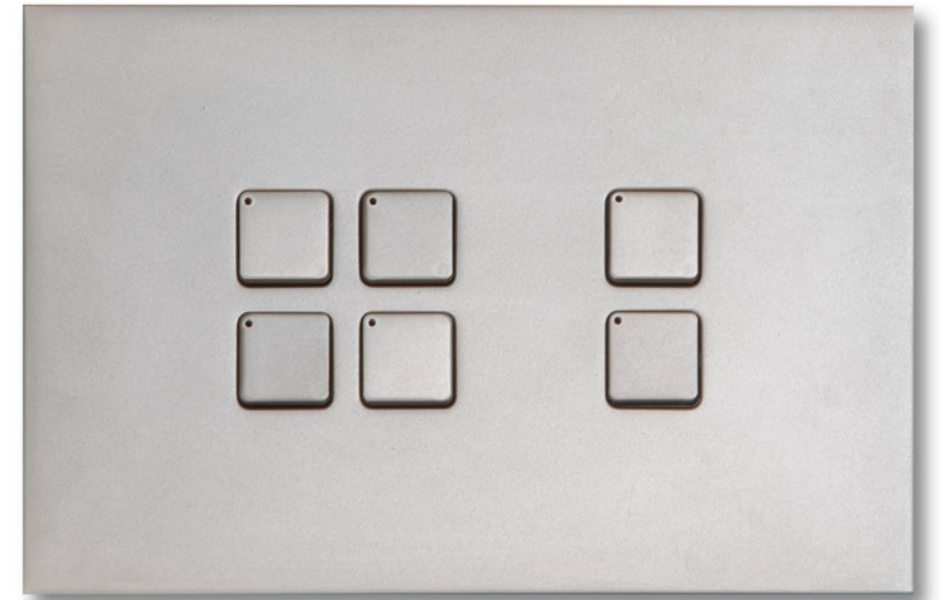
Hplate® Slim sono sottili ed eleganti, tutte le qualità della Hplate sono contenute in una taglia ridotta. Soluzione ideale, in orizzontale e verticale, per spazi ristretti.

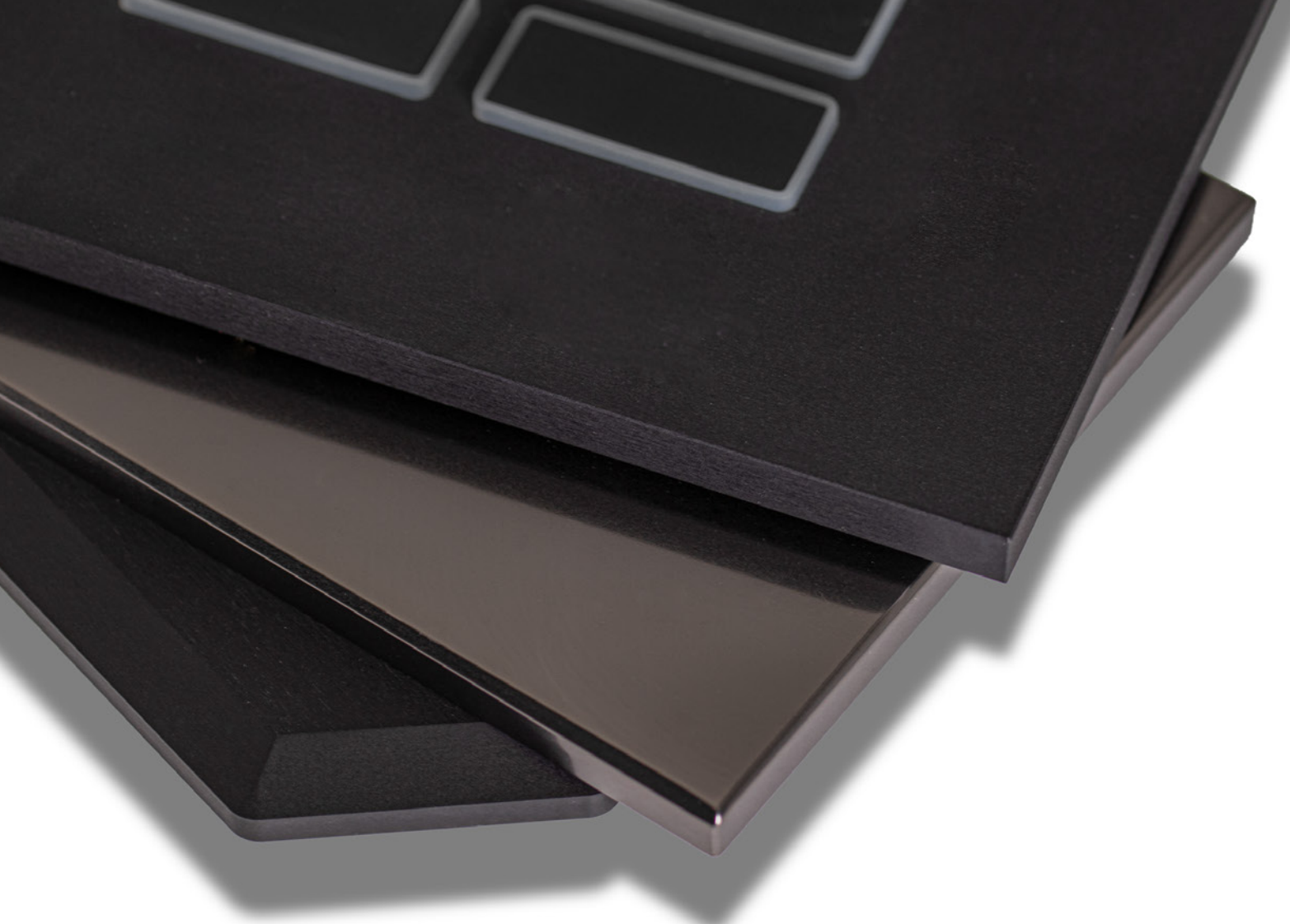
Hplate® Slim are slim and elegant; all the qualities of Hplate are contained in a small size. Ideal solution, horizontally and vertically, for confined spaces.



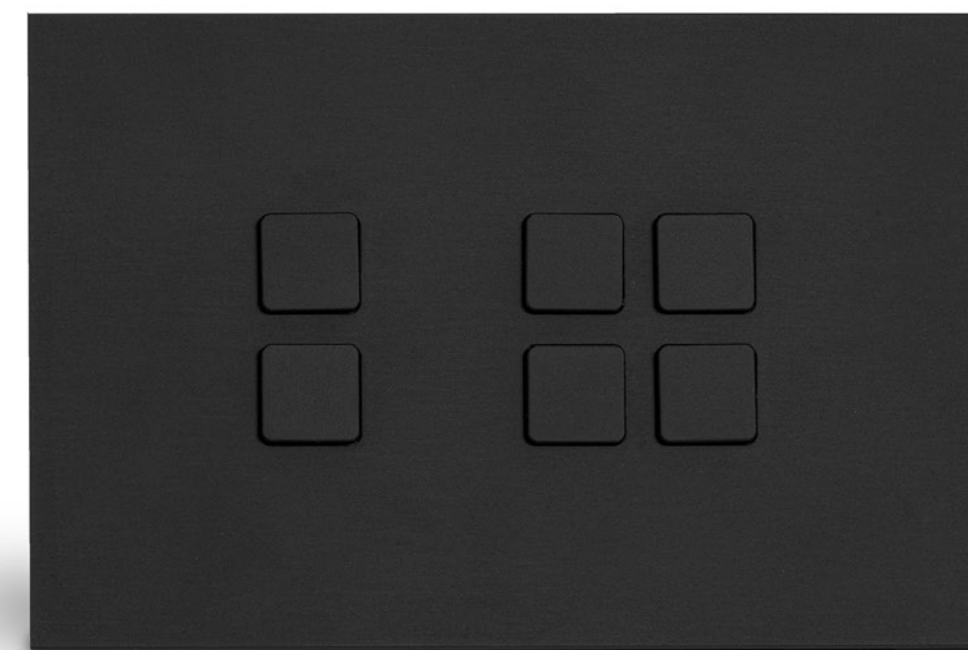
Modelli e configurazioni diverse

Different models and Layout configurations (Standard 502-503)





**Cornice personalizzabile
nella forma e nel taglio**
Frame customizable in shape and cut



Tasti rotondi e quadrati
Square and round buttons

Portafrutti

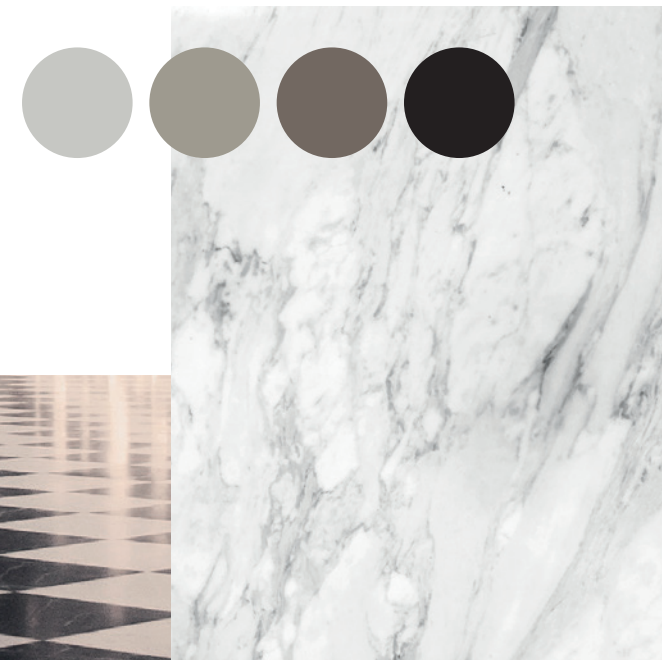
Socket plates

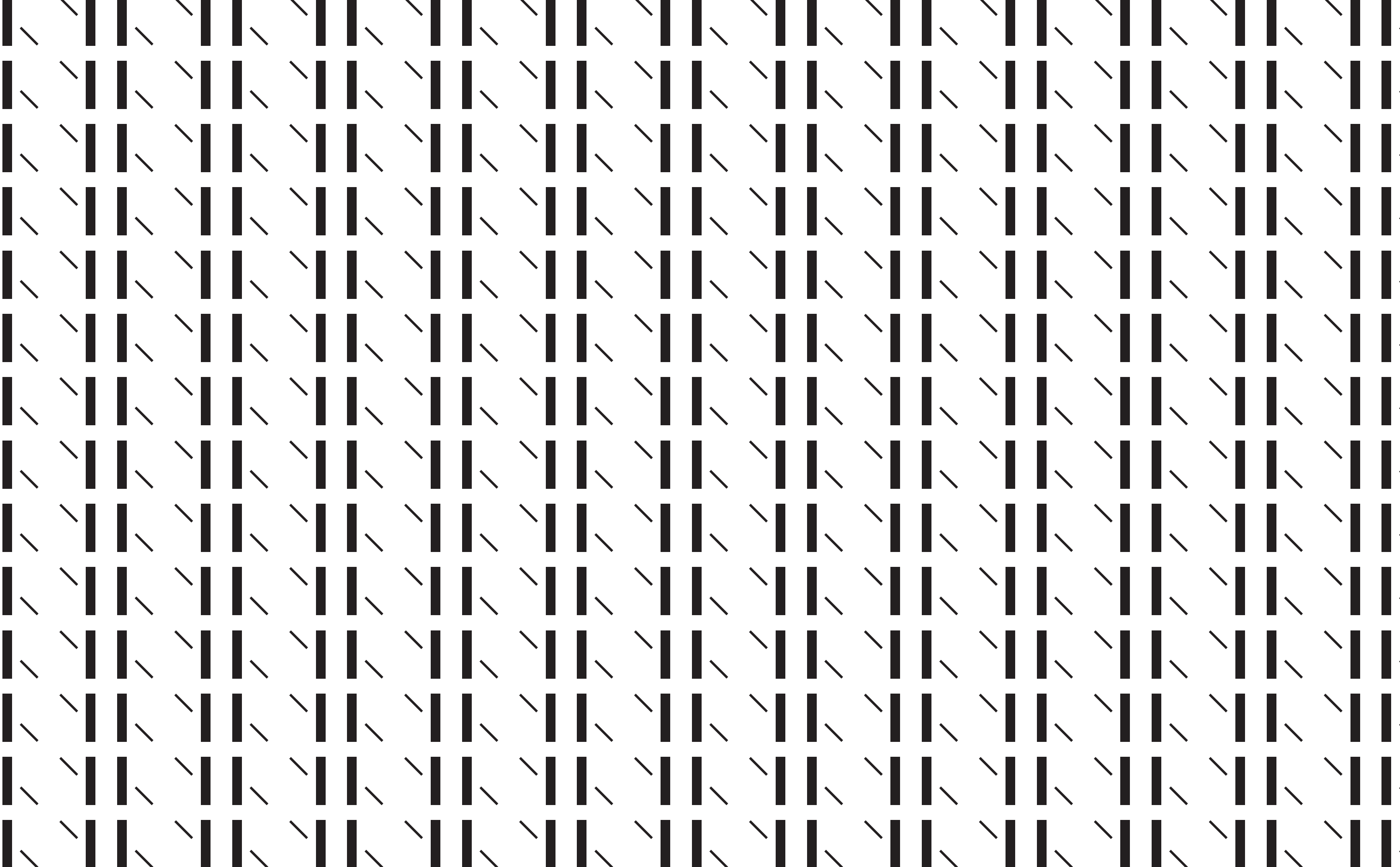
È disponibile una serie coordinata di portafrutti, corredata da una gamma completa di componenti ed accessori.

For a full coordination between plates and sockets a specific range is supplied. Furnished with a complete set of components and accessories.



Moodboard





plate



Colori e finiture personalizzabili
Custom finishes & colors

Stile e tecnologia per la nautica
Technology & stylish specifically made for on board

Tasti personalizzabili
Custom buttons

Tasti retroilluminati
Backlit buttons



Colori personalizzabili

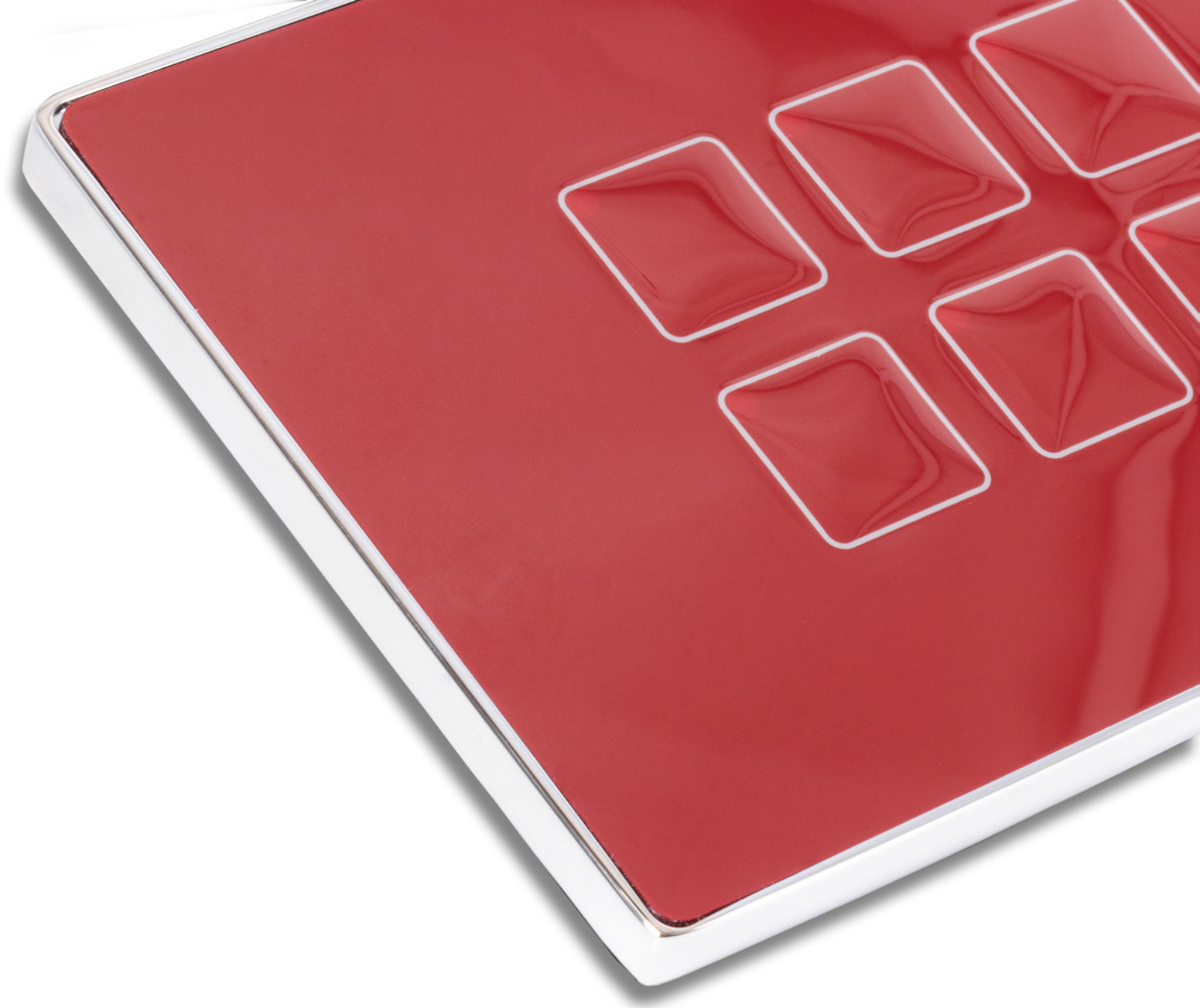
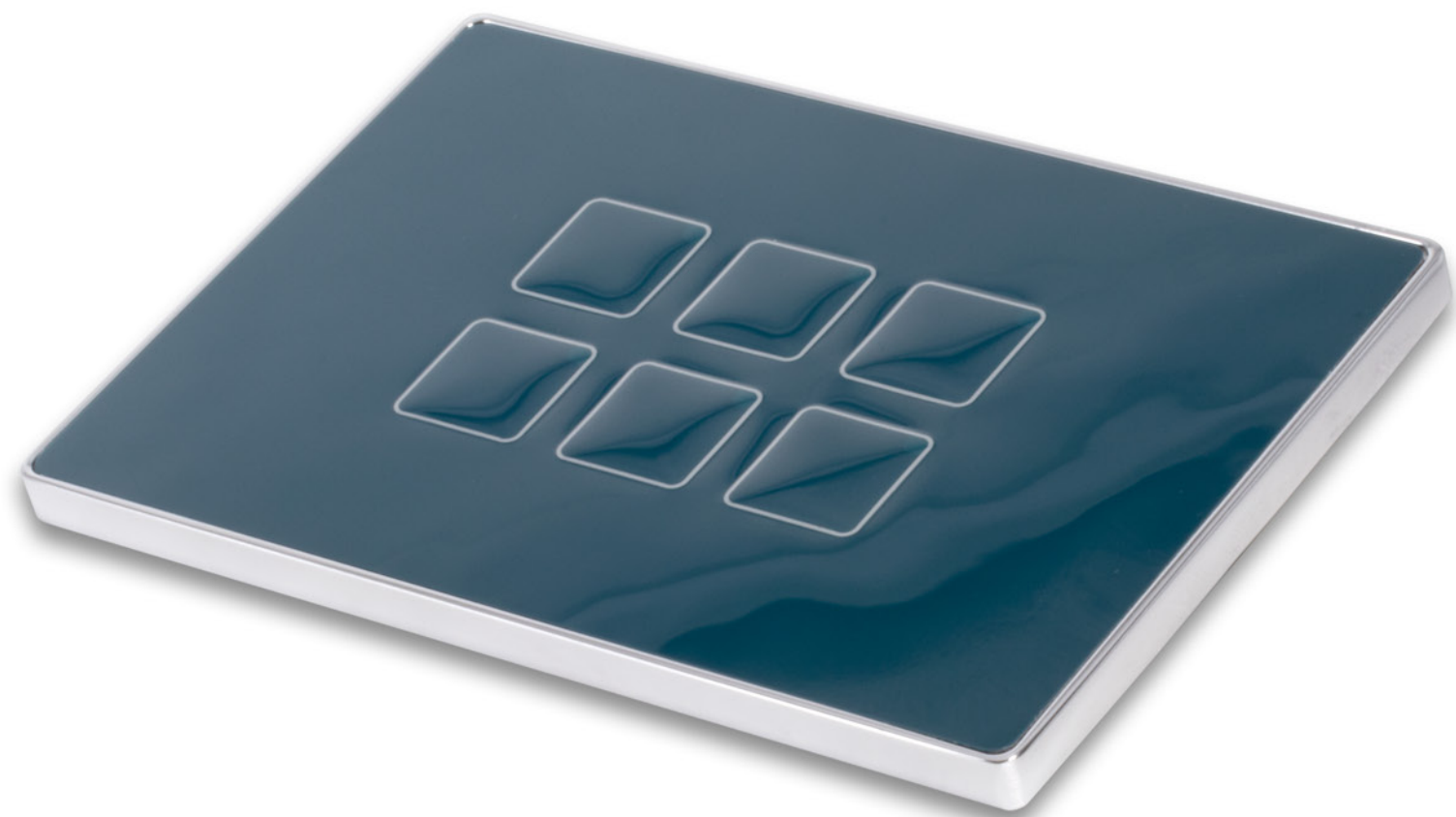
Custom colors

Etichette personalizzabili
nei colori RAL su richiesta.
*Customized front label
RAL color on demand.*

Finiture personalizzabili

Custom finishes





Focus sull'essenziale
Focussing on the essentials

Moodboard

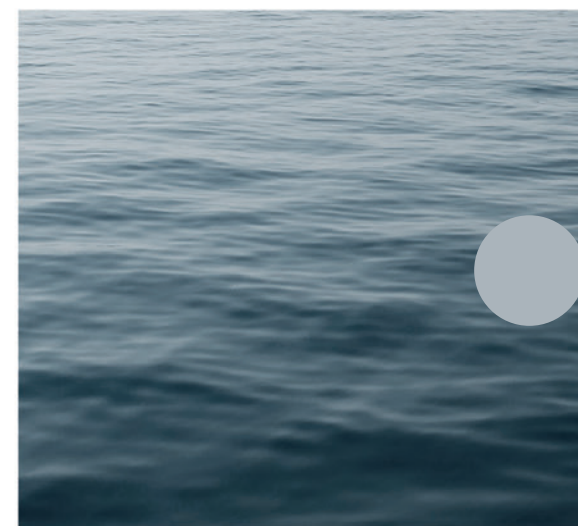
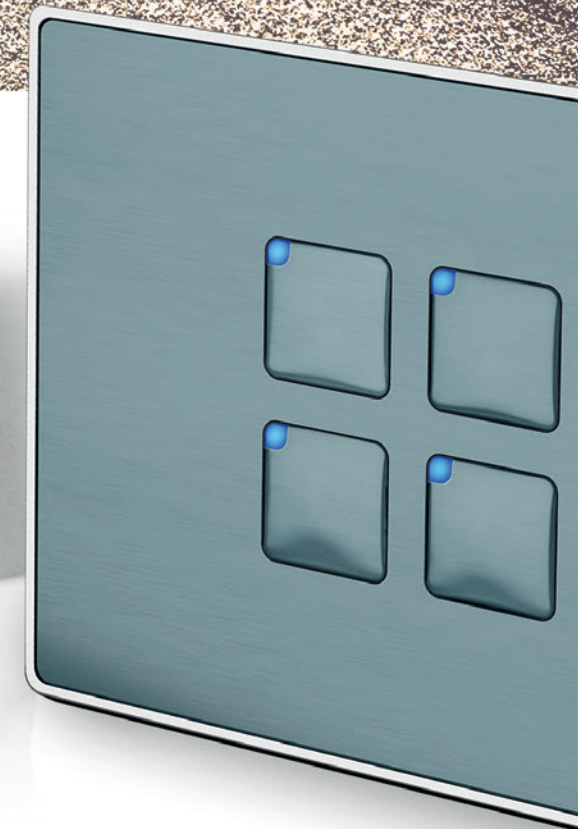


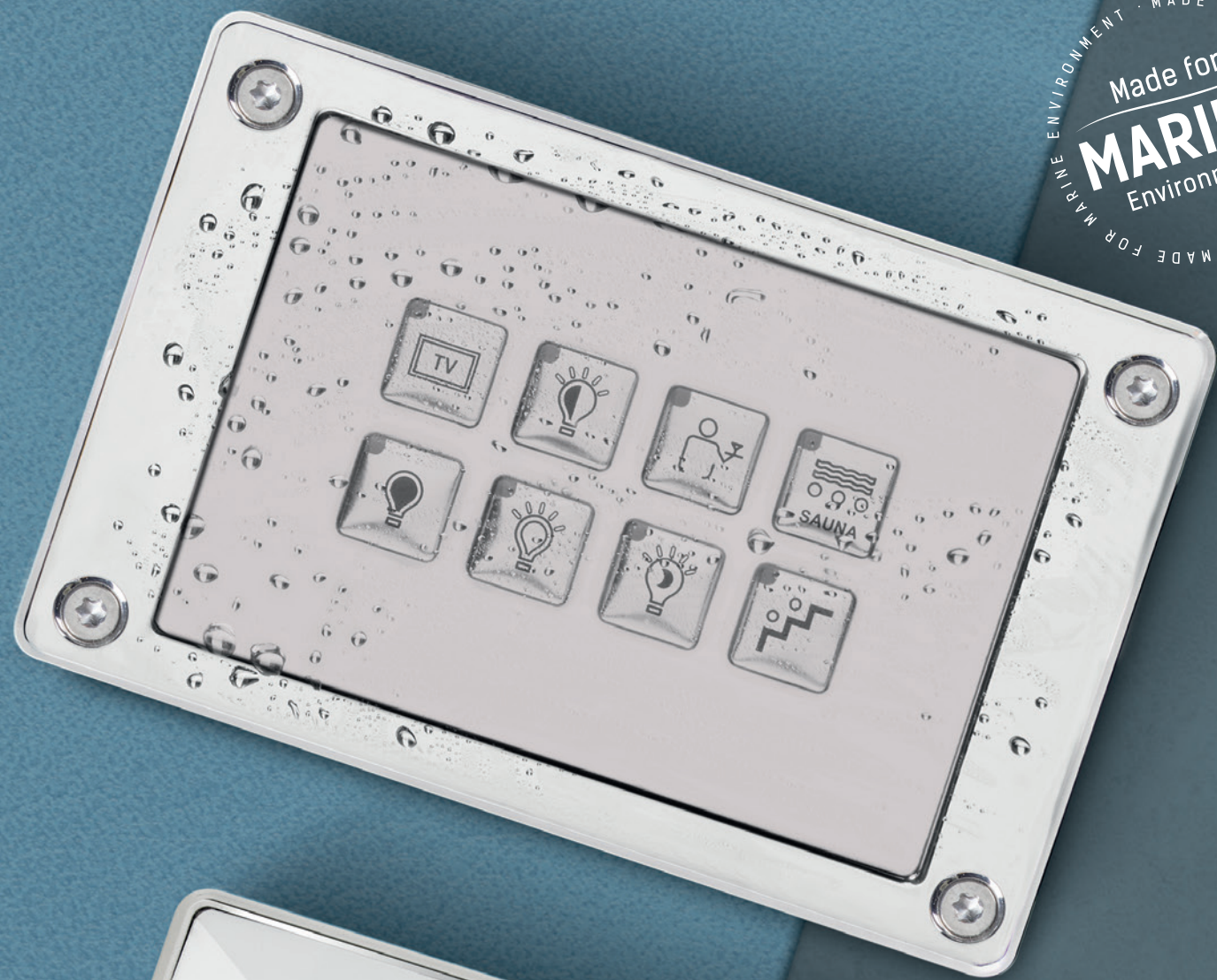
Portafrutti

Socket plates

È disponibile una serie coordinata di portafrutti, corredata da una gamma completa di componenti ed accessori.

For a full coordination between plates and sockets a specific range is supplied. Furnished with a complete set of components and accessories.





Made for
MARINE
Environment

plate 67

Per ambienti esterni
Outdoor

**Dimensioni personalizzabili
su richiesta**

*Standard model available in different
measures upon request*

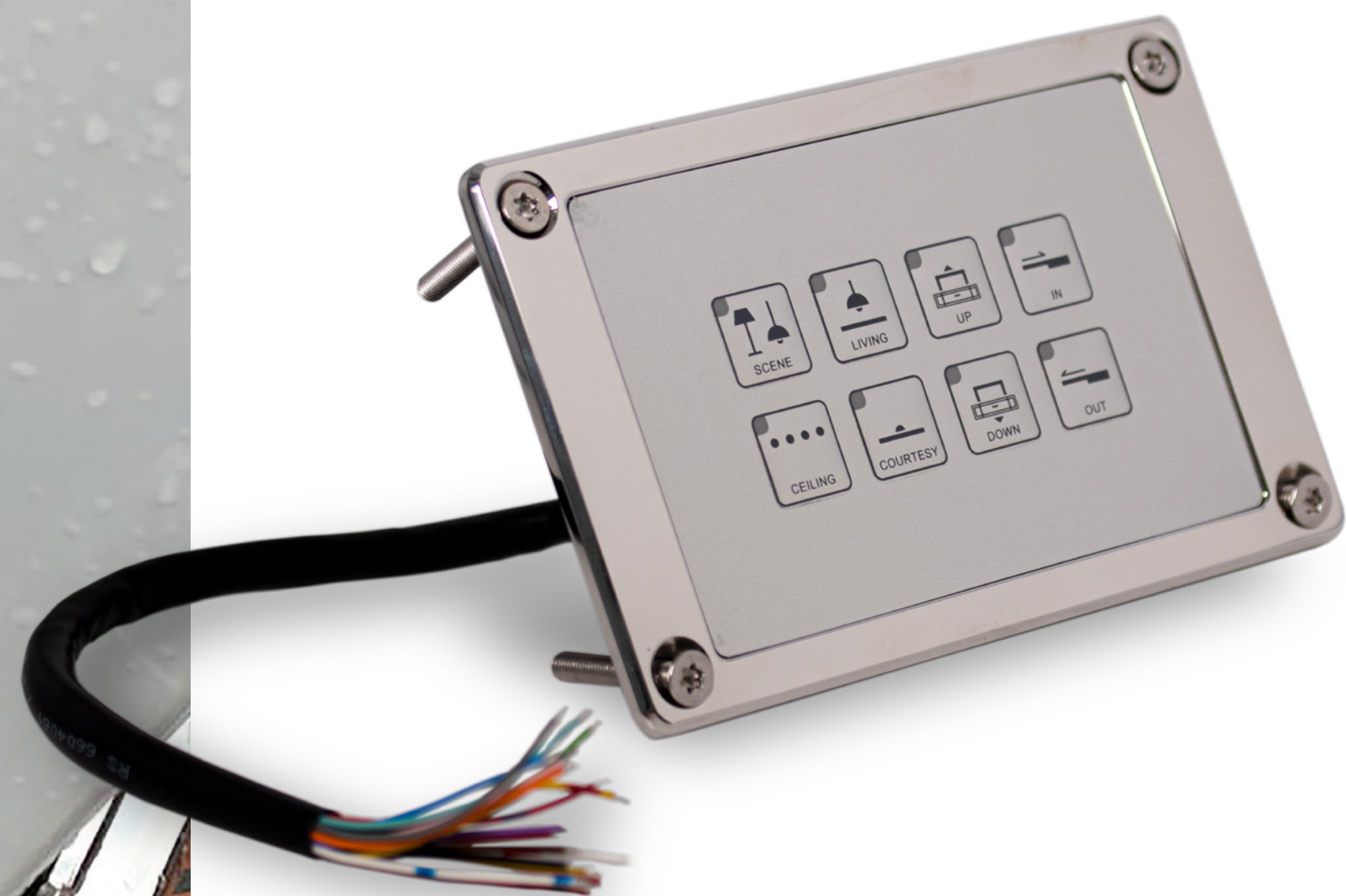
Acciaio inox AISI 316
Stainless steel AISI 316

Protezione IP67
IP67 protection

**Etichette personalizzate
da 2 a 8 tasti**
Custom labels from 2 to 8 buttons

**Disponibili nella finitura
lucida e satinata scotch brite**
Scotch brite or gloss finishes available

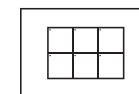




Etichette e dimensioni personalizzabili su richiesta, per applicazioni orizzontali e verticali
Size and customizable labels on request, for horizontal and vertical applications

Dati tecnici

Technical data



KPLATE®

Realizzate in alluminio e disponibili in configurazioni fino a 4 pulsanti (standard 502) o 6 pulsanti (standard 503), le KPlate® si caratterizzano per la versatilità dei colori e delle finiture disponibili, per soddisfare le richieste più esigenti. L'elettronica è integrata e l'aggancio magnetico al telaio riduce ulteriormente i tempi di installazione. I tasti, singoli, doppi o addirittura quadrupli, con o senza icone, sono singolarmente rimovibili per poter essere sostituiti in ogni momento: durante l'installazione, in fase di consegna dell'impianto o successivamente. I LED di stato dei pulsanti sono RGB ed è possibile selezionare il colore desiderato. Il coordinamento con le KPlate® Prese garantisce un risultato estetico uniforme.

Made of aluminium and available in configuration up to 4 buttons (standard 502) or 6 buttons (standard 503), the KPlate® is characterized by the versatility of the colors and finishes available, to meet the most demanding requests.

The electronics are integrated and the magnetic hooking to the frame further reduces installation time. The buttons, single, double or even quadruple, with or without icons, are individually removable in order to be replaced at any time: during installation, during system delivery or later. The button status LEDs are RGB and you can select the desired color. The coordination with the KPlate® Socket guarantees a uniform aesthetic result.

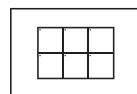
CARATTERISTICHE

- Costruzione in alluminio
- Fissaggio magnetico su telai monoblocco Yachtica® (502 o 503)
- Pressione tasti con tecnologia SoftTouch®
- Elettronica integrata e tropicalizzata
- Colore Backlight RGB

FEATURES

- Anodized aluminum construction
- Magnetic fixation on Yachtica® single-block frame (502 or 503)
- Key press with SoftTouch® technology
- Integrated electronics with conformal coating treatment
- Backlight RGB Color



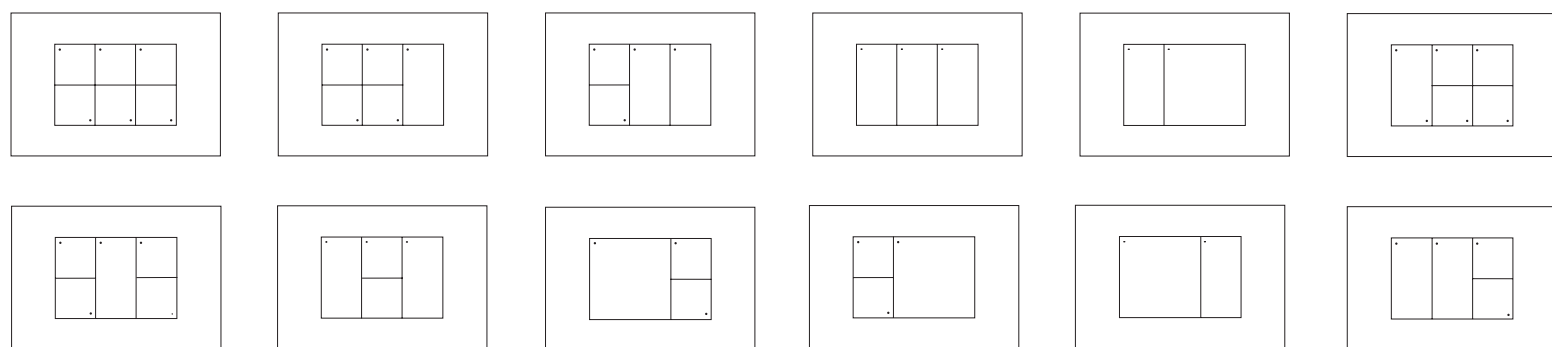


KPLATE®

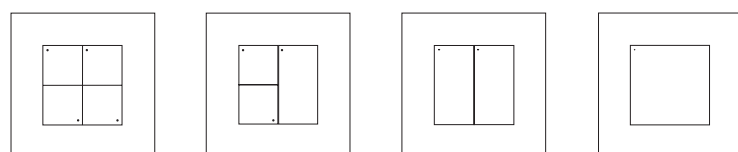
LAYOUT KPLATE®

KPLATE® LAYOUT

503

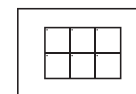
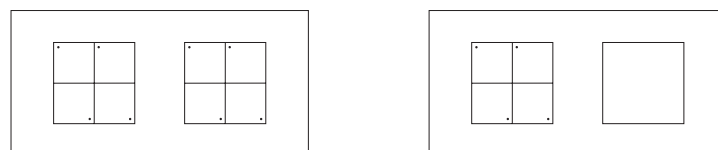


502



K71

K71 MIX

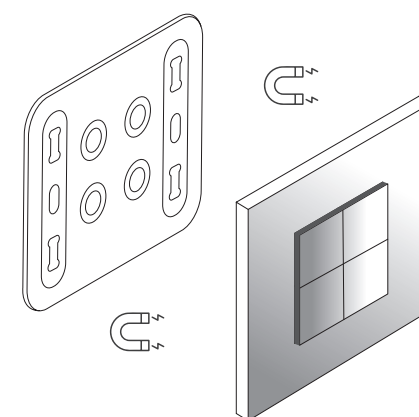


KPLATE®

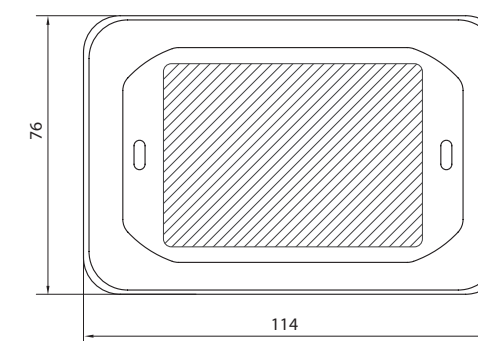
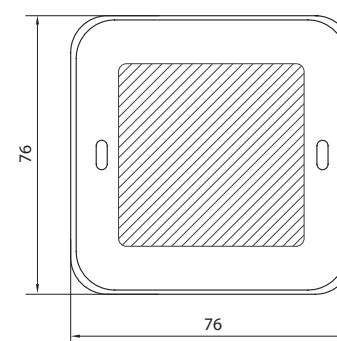
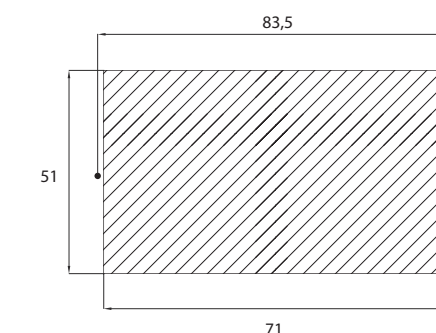
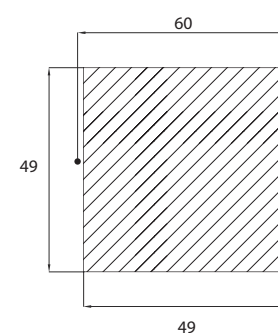
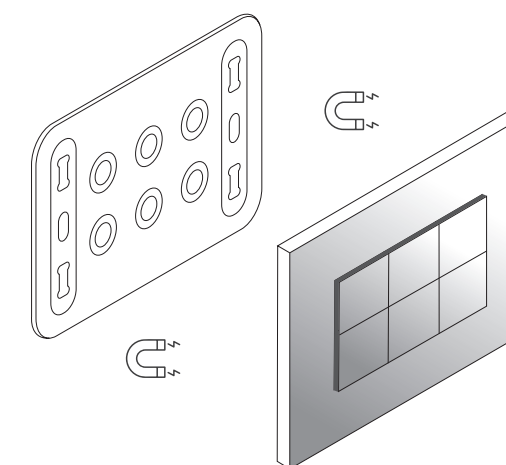
CARATTERISTICHE MECCANICHE
E DIME DI FORATURA (mm)

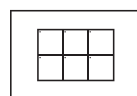
MECHANICAL CHARACTERISTICS
& CUTOUT TEMPLATE (mm)

502



503



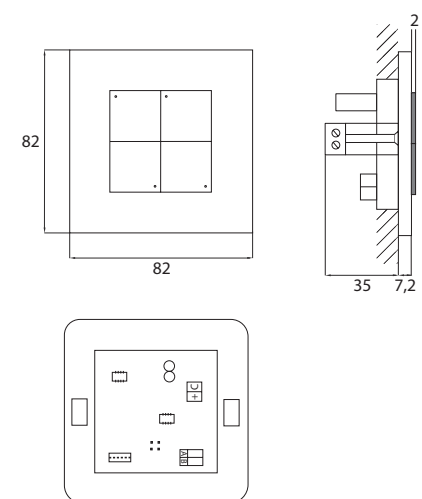


KPLATE®

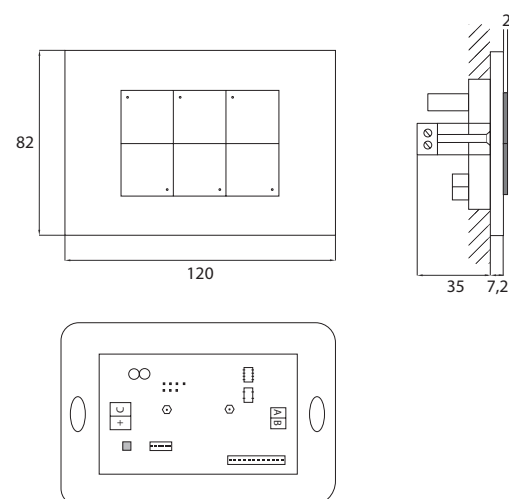
DIMENSIONI (mm)

DIMENSIONS (mm)

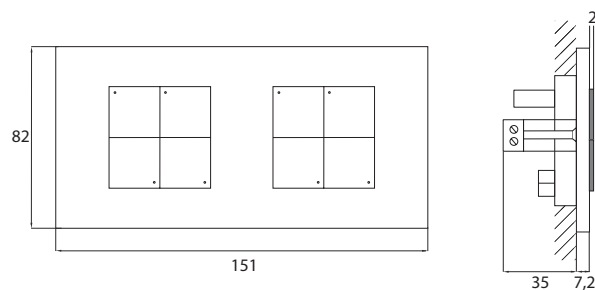
502 82x82x7,2



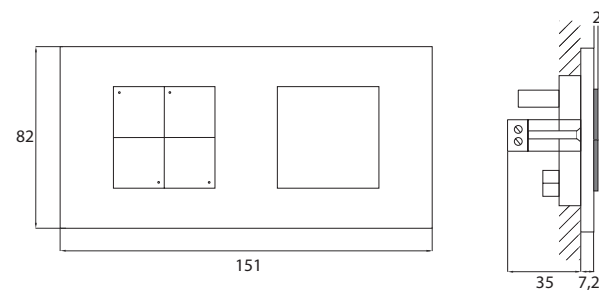
503 120x82x7,2



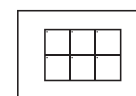
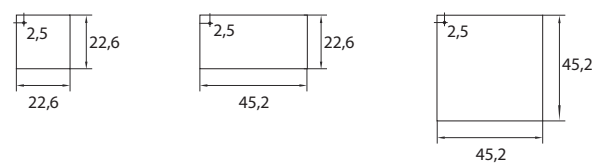
K71 151x82x7,2



K71 MIX 151x82x7,2



TASTI / BUTTONS



KPLATE®

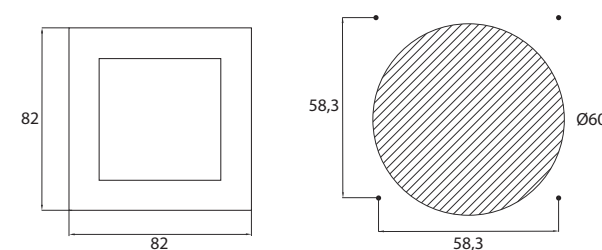
KPLATE® PRESE

KPLATE® SOCKET

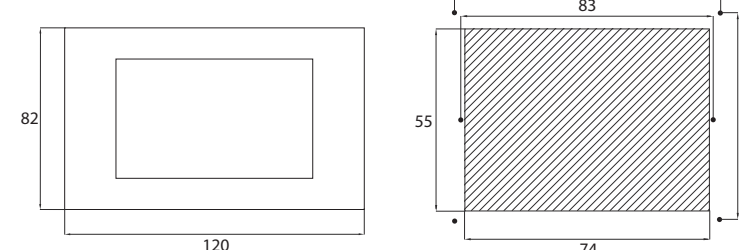
La serie KPlate® Prese è compatibile con le principali serie commerciali. Si rimanda alle informazioni fornite dal produttore per le dimensioni e gli ingombri degli accessori. Compatibili con tutti gli standard internazionali.

The KPlate® Sockets series is compatible with the main commercial series. Please refer to the information provided by the manufacturer for the dimensions and overall dimensions of the accessories. Compatible with all international standards.

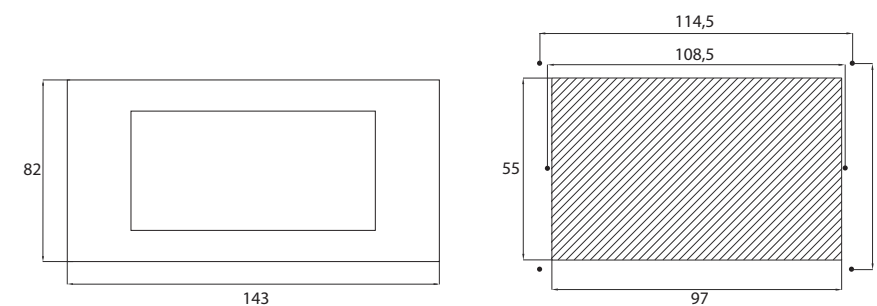
502 82x82x7



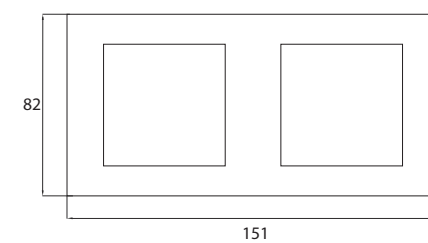
503 120x82x7



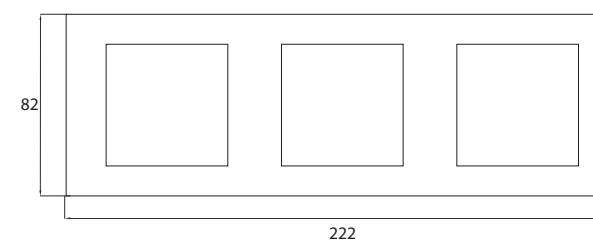
504 143x82x7

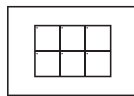


H71 151x82x7



H143 222x82x7





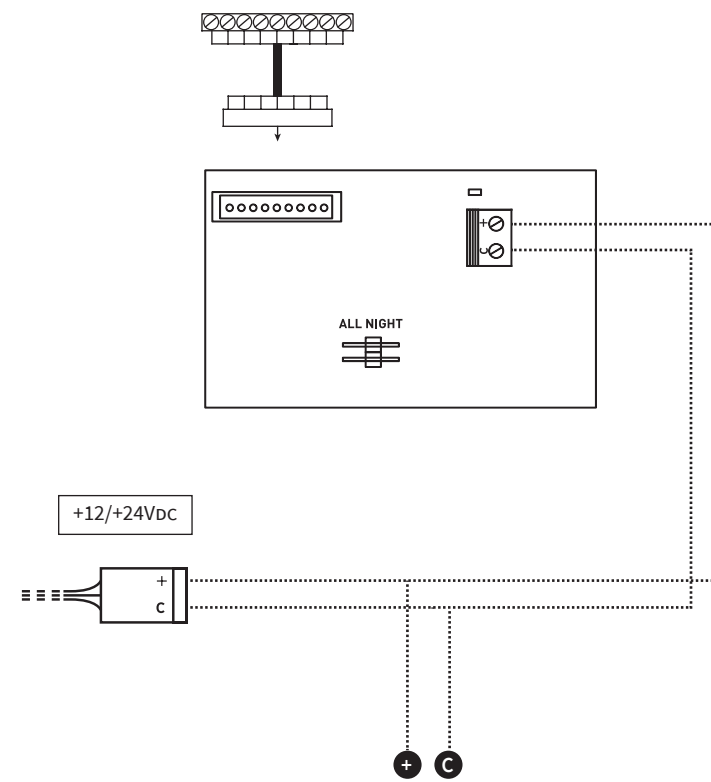
KPLATE®

SCHEMI DI COLLEGAMENTO

WIRING DIAGRAMS

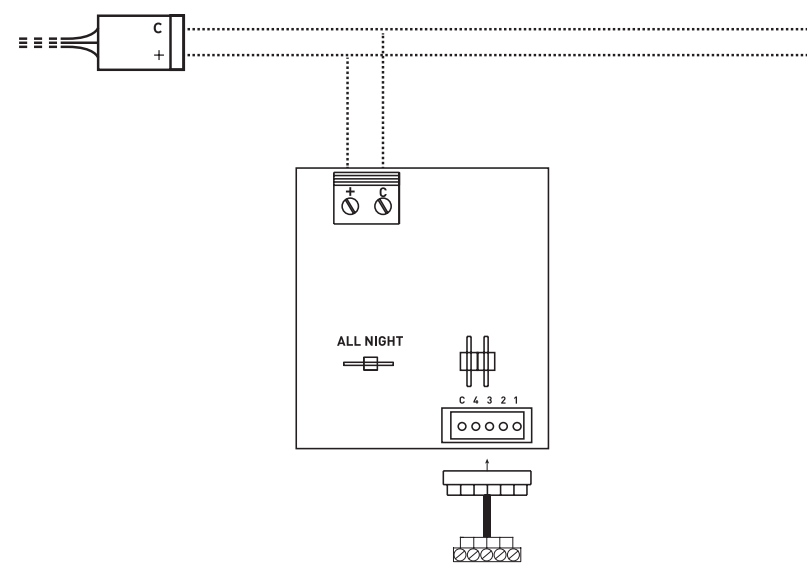
Collegamento a contatti puliti

- Gestione impulsiva dei feedback



Dry contact wiring

- Status LED pulsive management



Collegamento KNX

- Funzionalità degli ingressi programmabili
- LED di stato programmabili
- Regolazione intensità backlight

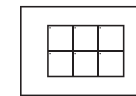
KNX wiring

- Programmable input capabilities
- Programmable status LEDs
- Backlight intense regulation

DATI TECNICI / TECHNICAL DATA

Alimentazione dell'elettronica / Electronic power supply	11-28Vdc
Assorbimento massimo in ingresso / Maximum electronic requirements	40mA

Gli schemi di collegamento sono disponibili sul sito internet: www.alphaplate.it. L'azienda si riserva il diritto di modificare i dati contenuti senza preavviso.
 All wiring diagrams are available on web site: www.alphaplate.it. The company reserves the right to change the data without notification.



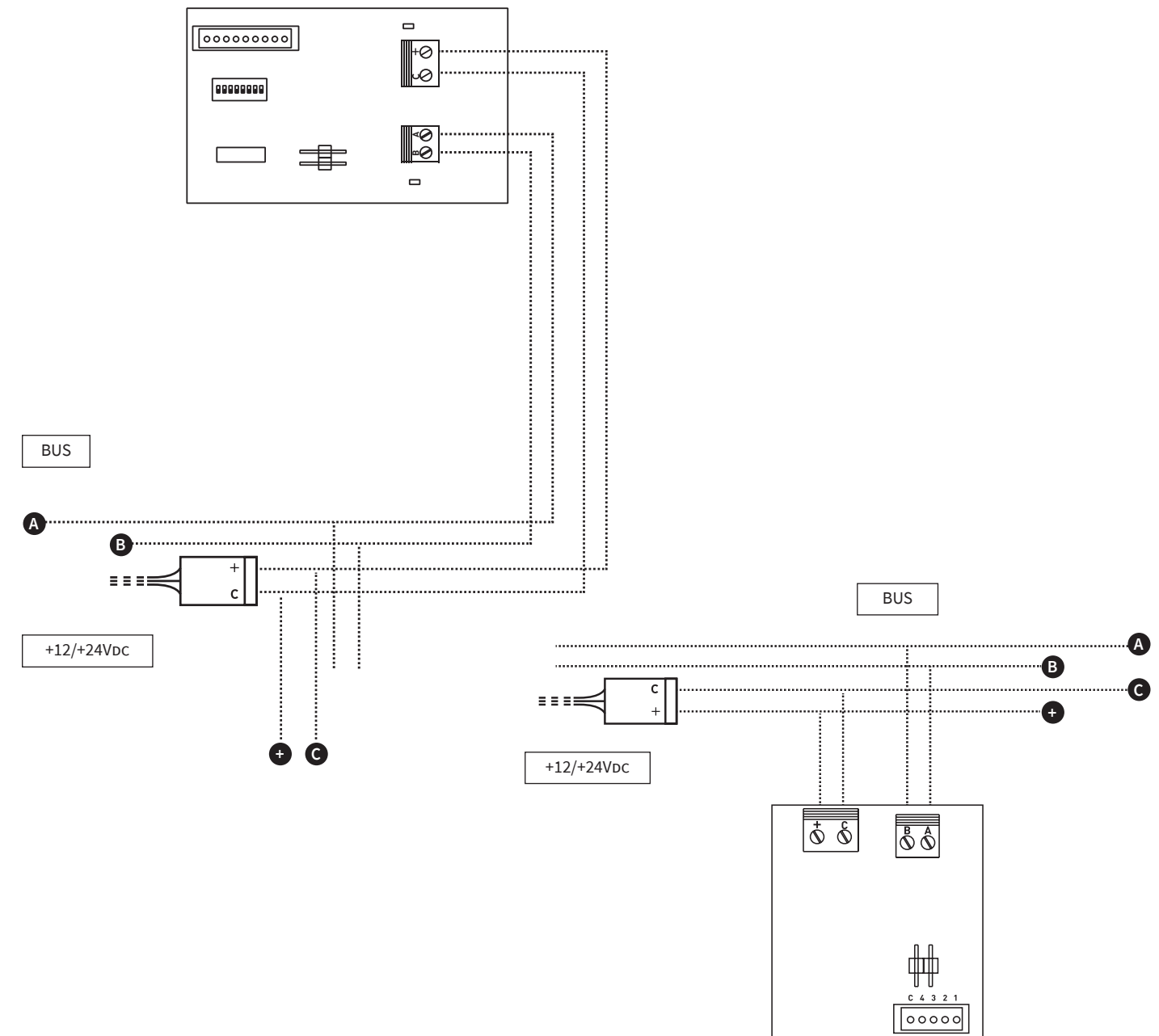
KPLATE®

SCHEMI DI COLLEGAMENTO

WIRING DIAGRAMS

Collegamento Yachtica®

- Funzionalità degli ingressi programmabili
- LED di stato programmabili
- Regolazione intensità backlight



Yachtica® Wiring

- Programmable input capabilities
- Programmable status LEDs
- Backlight intense regulation

Gli schemi di collegamento sono disponibili sul sito internet: www.alphaplate.it. L'azienda si riserva il diritto di modificare i dati contenuti senza preavviso.
 All wiring diagrams are available on web site: www.alphaplate.it. The company reserves the right to change the data without notification.



HPLATE®

Realizzate in alluminio e disponibili in configurazioni fino a 4 pulsanti (standard 502) o 8 pulsanti (standard 503), le HPlate® si caratterizzano per la semplicità di installazione: l'elettronica è integrata nella placca e l'aggancio magnetico al telaio riduce ulteriormente i tempi di installazione. Oltre alla linea standard sono disponibili colori e finiture speciali, per soddisfare le richieste più esigenti. I tasti, quadrati o tondi, singoli o doppi, con o senza icone, sono singolarmente rimovibili per poter essere sostituiti in ogni momento: durante l'installazione, in fase di consegna dell'impianto o anche successivamente. Il coordinamento con le HPlate® Prese garantisce un risultato estetico uniforme.

Made of aluminum and available in configurations up to 4 buttons (standard 502) or 8 buttons (standard 503), the HPlate® are characterized by their simplicity of installation: the electronics are integrated in the plate and the magnetic hooking to the frame further reduces the installation times. In addition to the standard line, special colors and finishes are available to satisfy the most demanding requests. The buttons, square or round, single or double, with or without icons, are individually removable in order to be replaced at any time: during installation, during system delivery or even later. The coordination with the HPlate® Socket guarantees a uniform aesthetic result.

CARATTERISTICHE

- Costruzione in alluminio
- Profili ultra-sottili e ingombri ridotti
- Fissaggio magnetico su telai 502 o 503
- Elettronica integrata e tropicalizzata
- Colore backlight bianco o blu

FEATURES

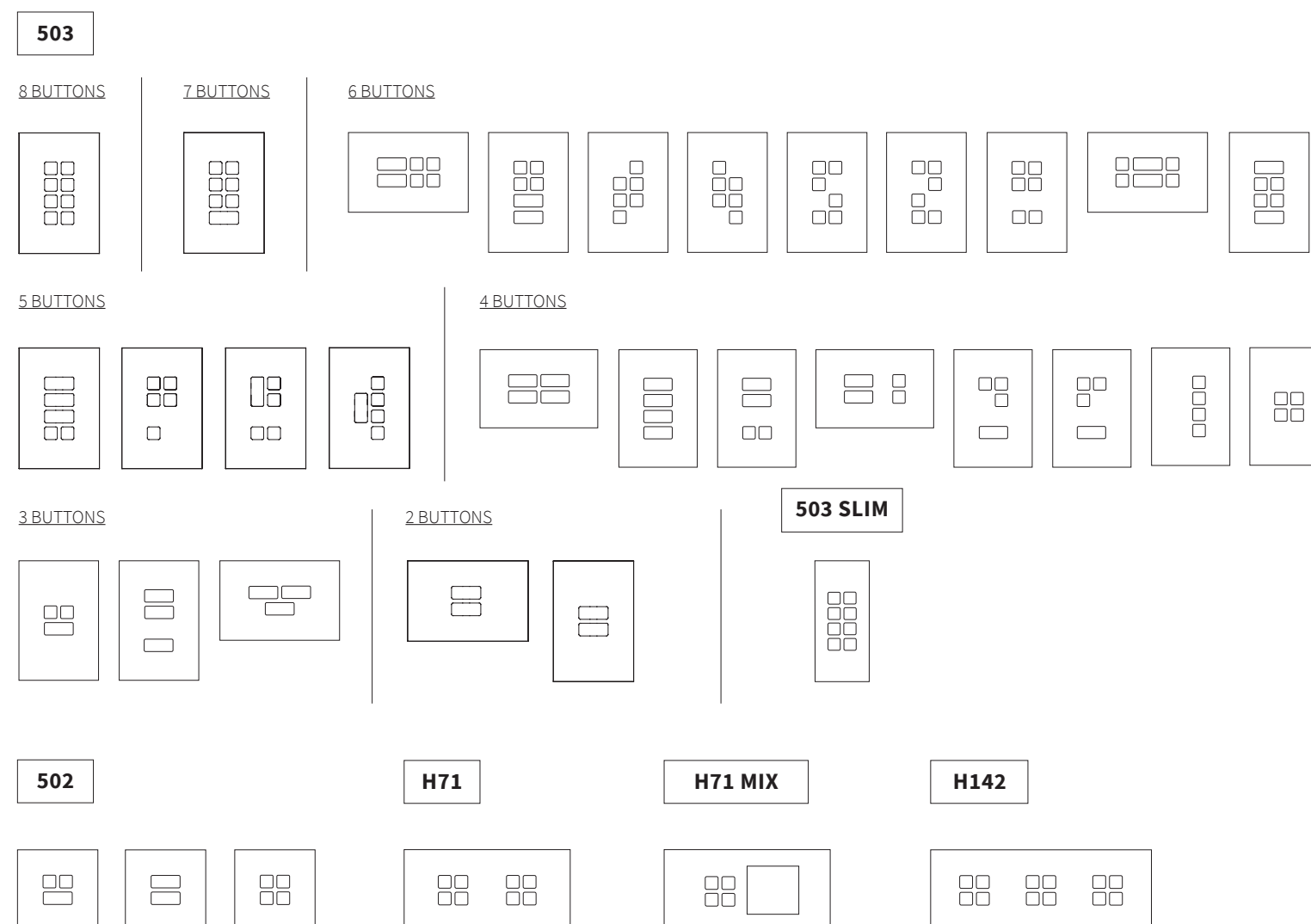
- Aluminium construction
- Ultra-thin profiles and small footprints
- Magnetic fixation on 502 or 503 standard
- Integrated electronics with conformal coating treatment
- White or blue backlight color



HPLATE®

LAYOUT HPLATE®

HPLATE® LAYOUT



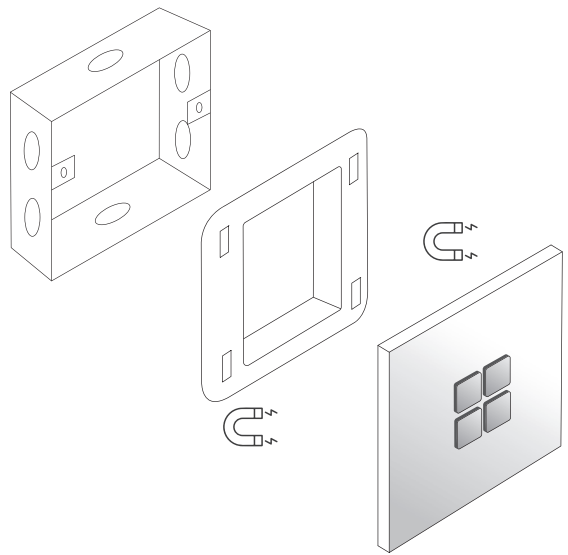


HPLATE®

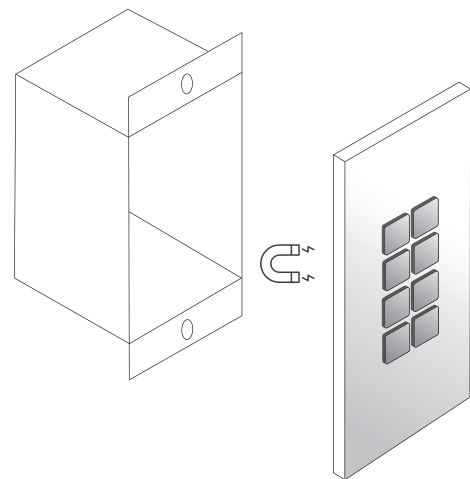
CARATTERISTICHE MECCANICHE
E DIME DI FORATURA (mm)

MECHANICAL CHARACTERISTICS
& CUTOUT TEMPLATE (mm)

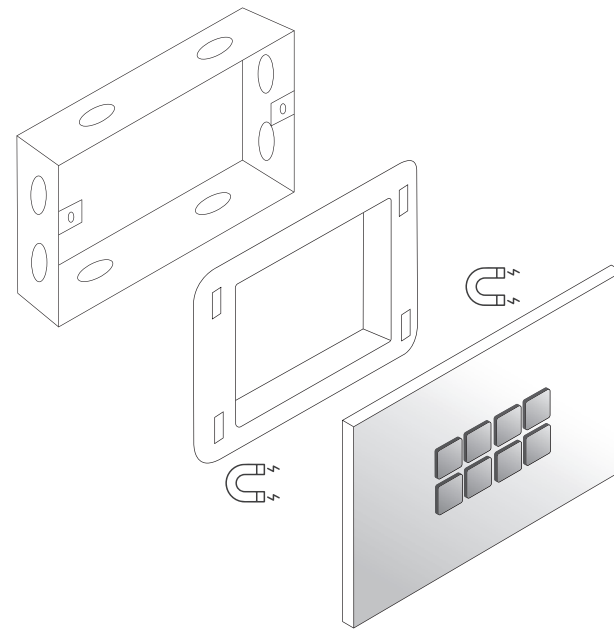
502 80x80x6



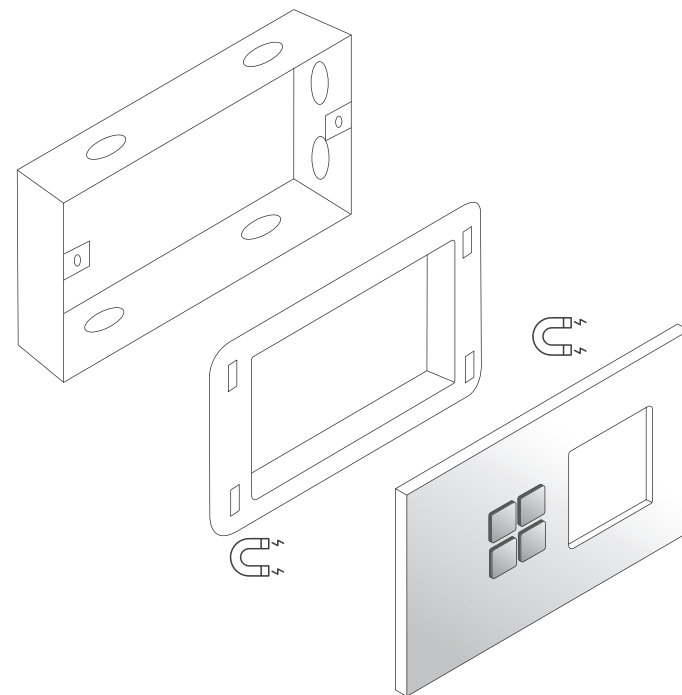
503 SLIM 120x48x6



503 120x80x6



H71 MIX 151x80x6

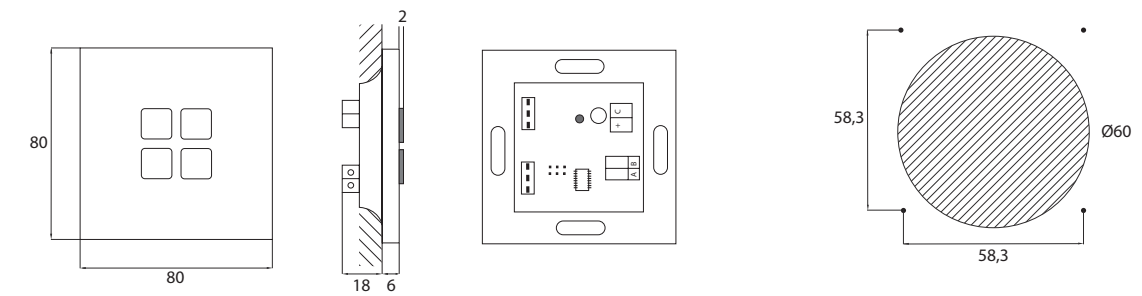


HPLATE®

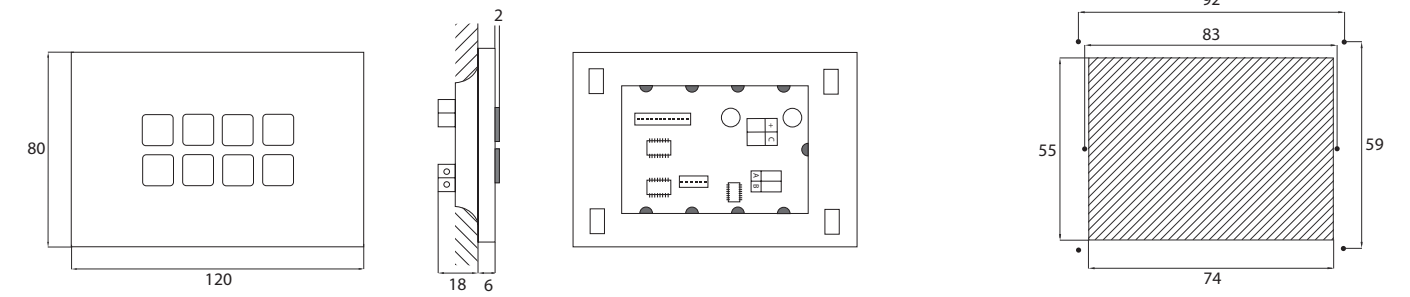
DIMENSIONI (mm)

DIMENSIONS (mm)

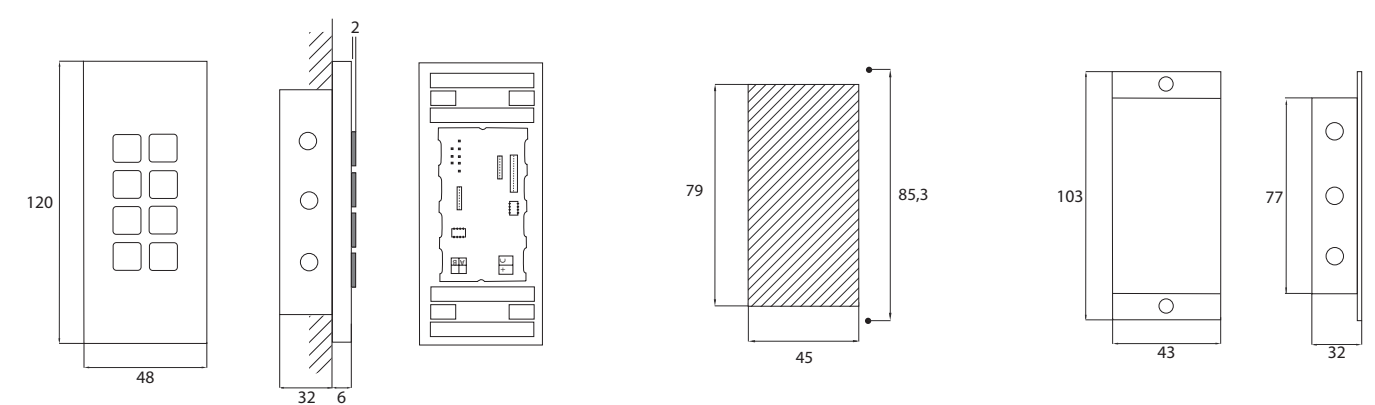
502 80x80x6



503 120x80x6



503 SLIM 120x48x6



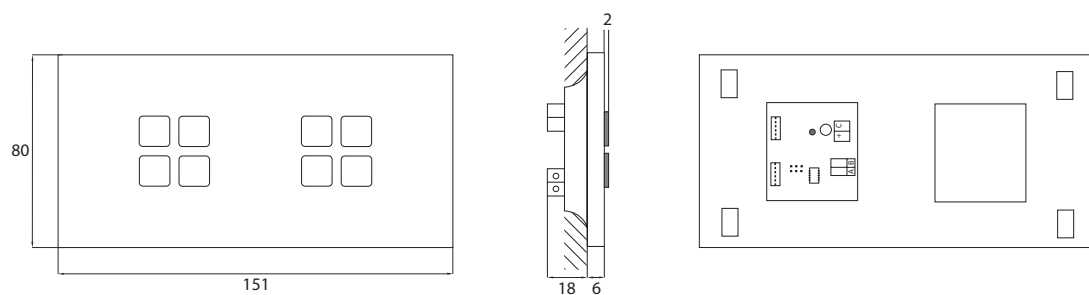


HPLATE®

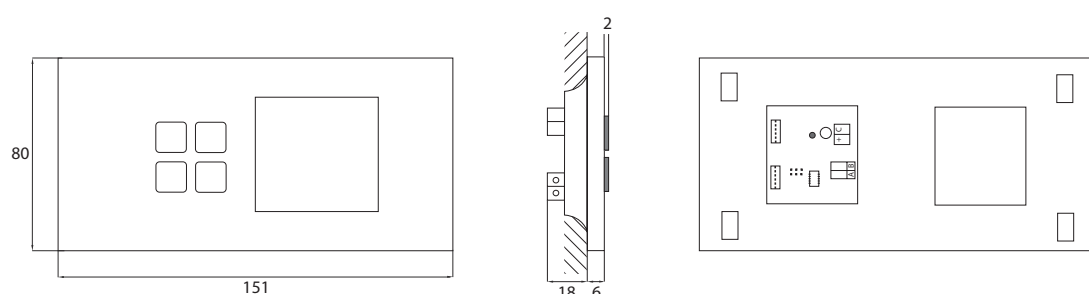
DIMENSIONI (mm)

DIMENSIONS (mm)

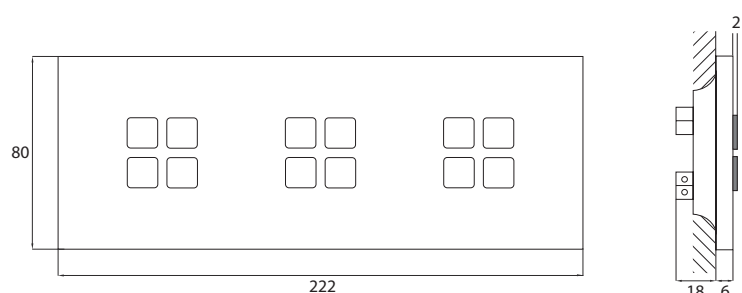
H71 151X80X6



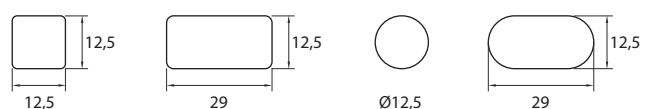
H71 MIX 151X80X6



H142 222X80X6



TASTI / BUTTONS



Gli schemi di collegamento sono disponibili sul sito internet: www.alphaplate.it. L'azienda si riserva il diritto di modificare i dati contenuti senza preavviso. All wiring diagrams are available on web site: www.alphaplate.it. The company reserves the right to change the data without notification.



HPLATE®

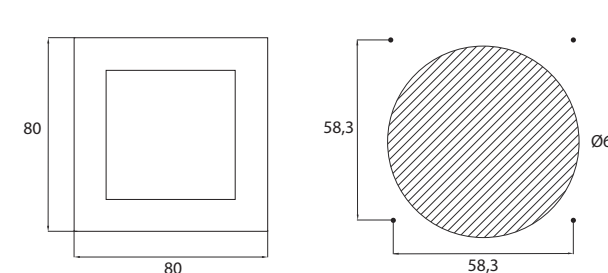
HPLATE® PRESE

HPLATE® SOCKET

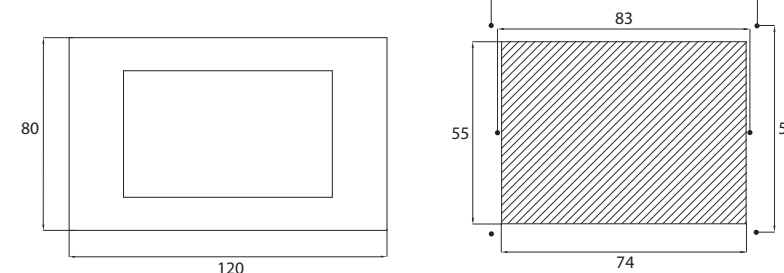
La serie HPlate® Prese è compatibile con le principali serie commerciali. Si rimanda alle informazioni fornite dal produttore per le dimensioni e gli ingombri degli accessori. Compatibili con tutti gli standard internazionali.

The HPlate® Sockets series is compatible with the main commercial series. Please refer to the information provided by the manufacturer for the dimensions and overall dimensions of the accessories. Compatible with all international standards.

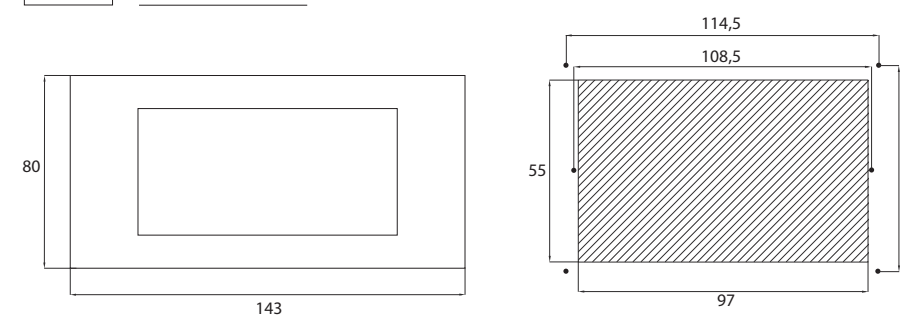
502 80x80x6



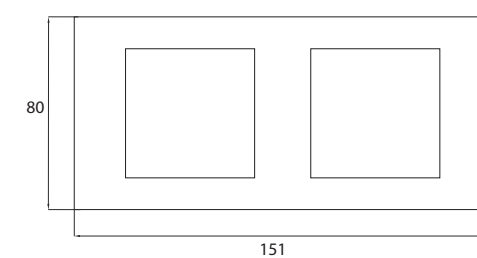
503 120x80x6



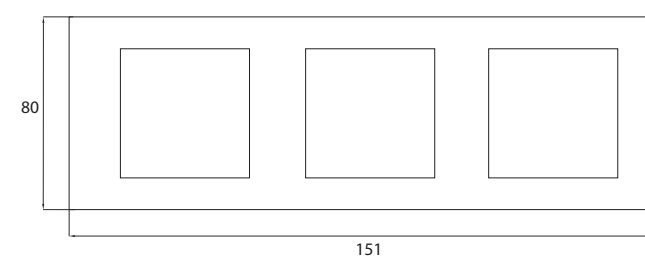
504 143x80x6



H71 151X80X6



H143 222X80X6

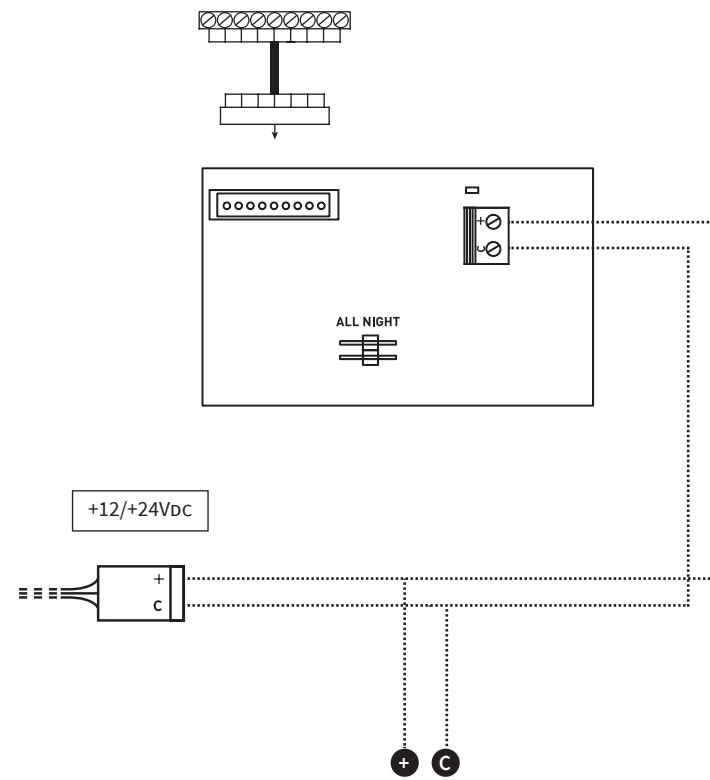


Gli schemi di collegamento sono disponibili sul sito internet: www.alphaplate.it. L'azienda si riserva il diritto di modificare i dati contenuti senza preavviso. All wiring diagrams are available on web site: www.alphaplate.it. The company reserves the right to change the data without notification.



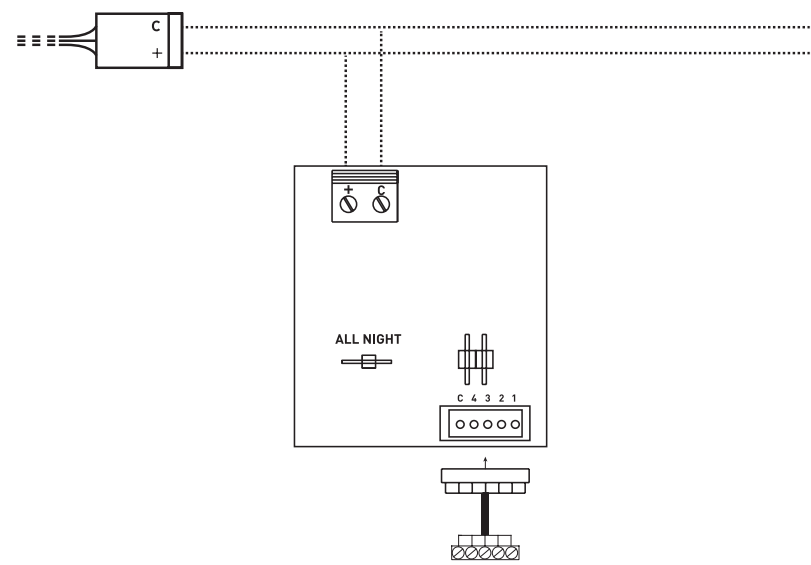
Collegamento a contatti puliti

- Gestione impulsiva dei feedback



Dry contact wiring

- Status LEDs pulsive management



Collegamento KNX

- Funzionalità degli ingressi programmabili
- LED di stato programmabili
- Regolazione intensità backlight

KNX wiring

- Programmable input capabilities
- Programmable status LEDs
- Backlight intense regulation

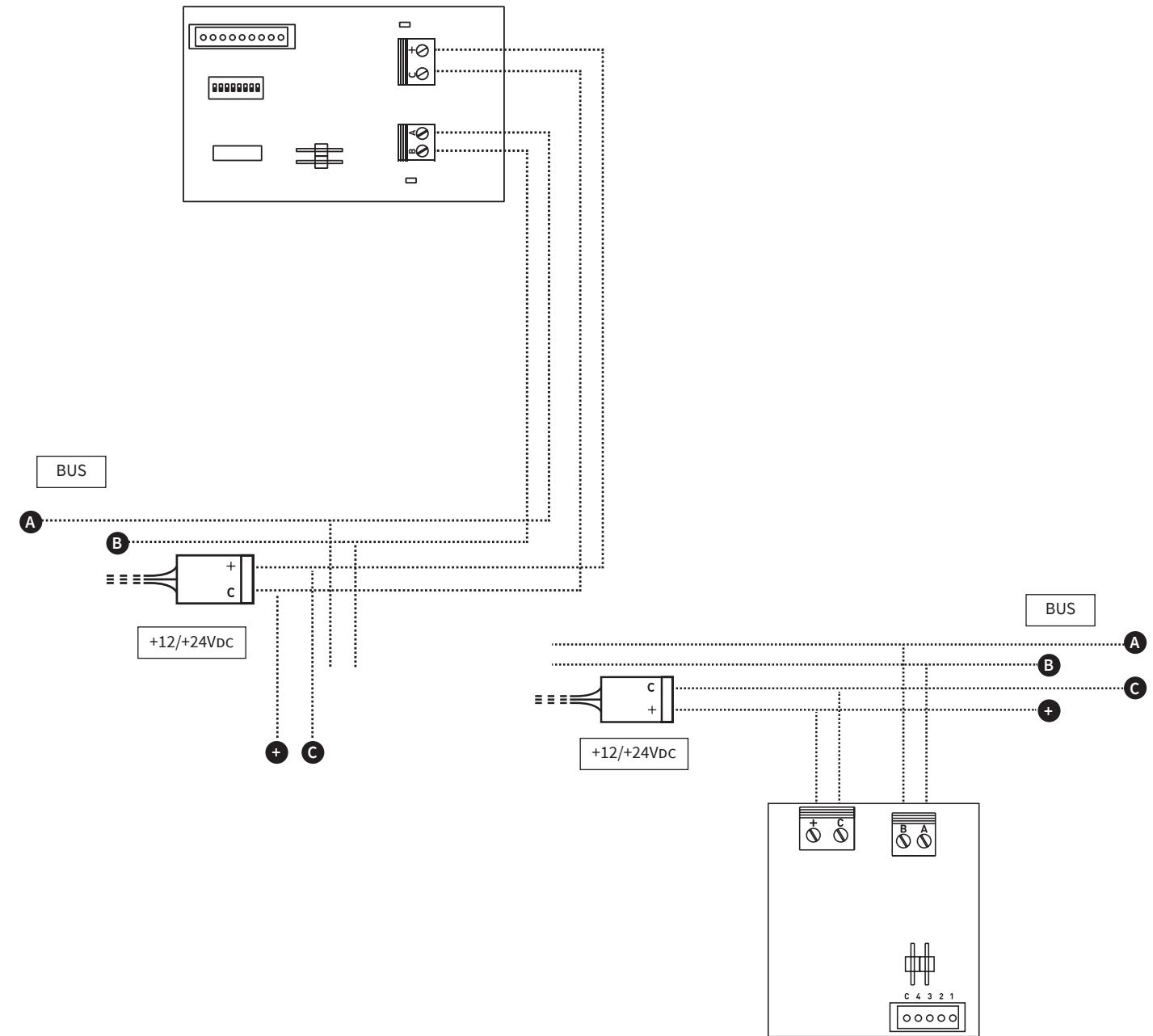
DATI TECNICI / TECHNICAL DATA

Alimentazione dell'elettronica / Electronic power supply	11-28Vdc
Assorbimento massimo in ingresso / Maximum electronic requirements	40mA



Collegamento Yachtica®

- Funzionalità degli ingressi programmabili
- LED di stato programmabili
- Regolazione intensità backlight



Yachtica® Wiring

- Programmable input capabilities
- Programmable status LEDs
- Backlight intense regulation



YPLATE®

Realizzate in alluminio e disponibili in diverse configurazioni fino a 6 pulsanti, le YPlate® si caratterizzano per l'estrema semplicità di installazione: l'aggancio magnetico al telaio riduce drasticamente i tempi di installazione. Oltre alla linea standard sono disponibili colori e finiture speciali, per soddisfare le richieste più esigenti. Le personalizzazioni con le icone sui tasti o i loghi del cantiere o dello yacht sulle etichette le rendono uniche. Il coordinamento con le YPlate® Prese garantisce un risultato estetico uniforme.

Made of aluminum and available in different configurations up to 6 buttons, the YPlate® are characterized by extreme simplicity of installation: the magnetic hooking to the frame drastically reduces installation time. In addition to the standard line, special colors and finishes are available to satisfy the most demanding requests. The customizations with icons on the buttons or the shipyard or yacht logos on the labels make them unique. The coordination with the YPlate® Socket guarantees a uniform aesthetic result.

CARATTERISTICHE

FEATURES

- Costruzione in alluminio ed etichetta in policarbonato
- Profili ultrasottili e ingombri ridotti
- Fissaggio magnetico su telaio 503
- Installazione orizzontale o verticale
- Elettronica integrata e tropicalizzata
- Pulsanti a contatto pulito
- Pulsanti con LED di feedback

- Aluminium construction and polycarbonate label
- Ultra-thin profiles and small footprints
- Magnetic fixation on standard 503 frame
- Vertical or horizontal installation
- Conformal coating treatment
- Dry contact inputs
- Buttons with feedback LEDs

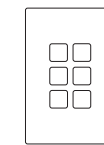
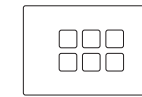


YPLATE®

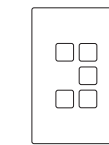
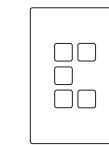
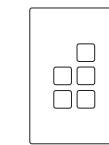
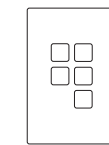
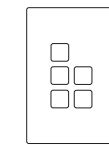
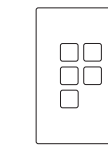
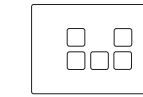
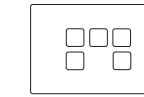
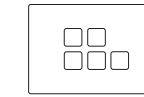
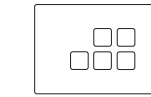
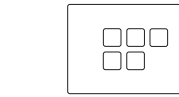
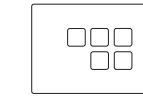
LAYOUT YPLATE®

YPLATE® LAYOUT

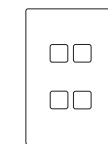
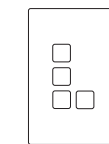
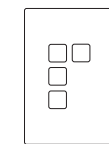
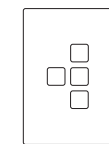
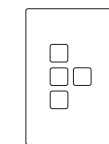
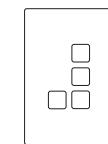
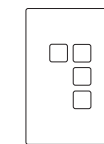
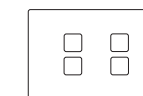
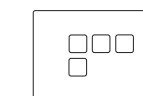
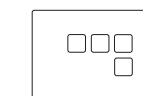
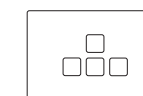
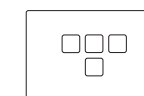
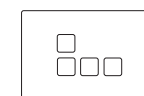
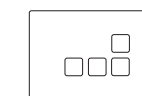
6 BUTTONS



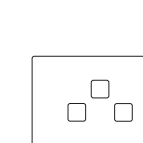
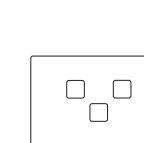
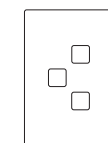
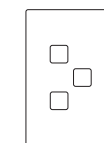
5 BUTTONS



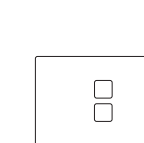
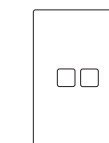
4 BUTTONS



3 BUTTONS



2 BUTTONS





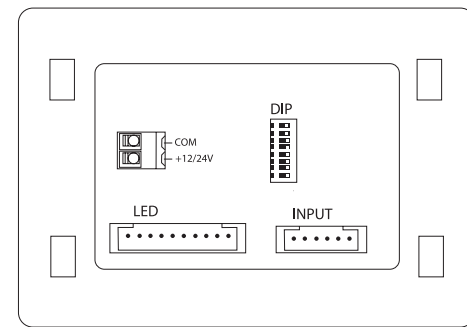
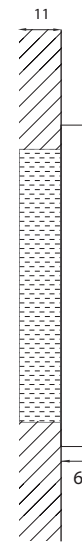
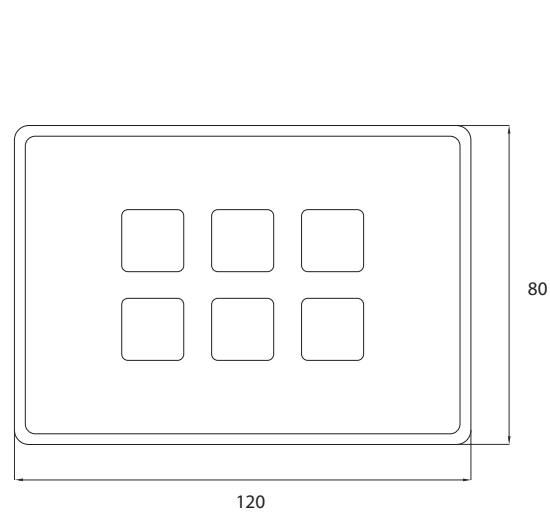
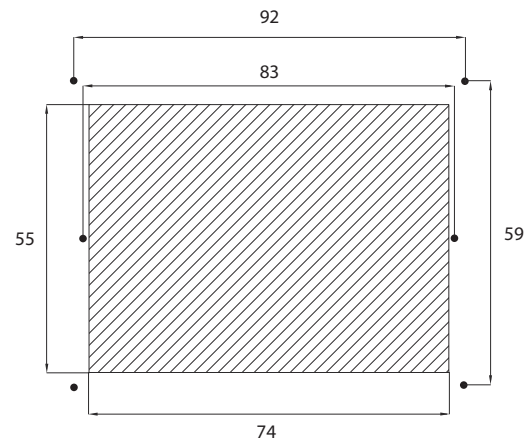
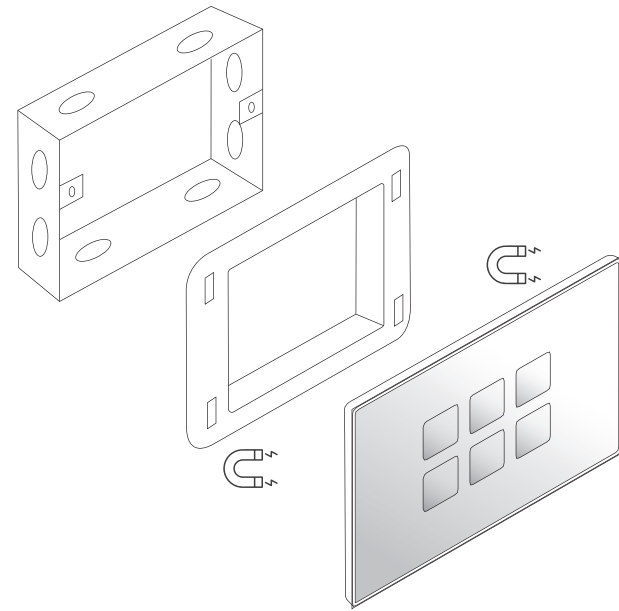
YPLATE®

CARATTERISTICHE MECCANICHE
E DIME DI FORATURA (mm)

MECHANICAL CHARACTERISTICS
& CUTOUT TEMPLATE (mm)

503

120x80x6



YPLATE®

YPLATE® PRESE

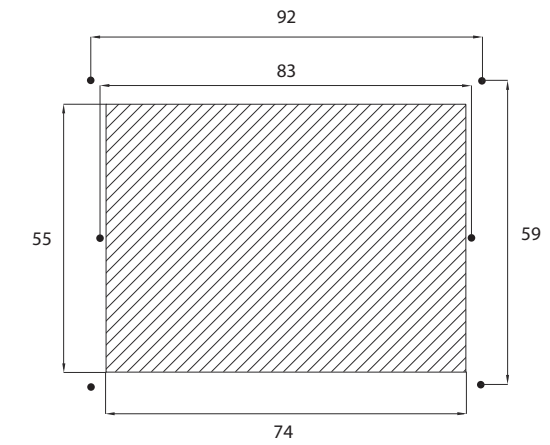
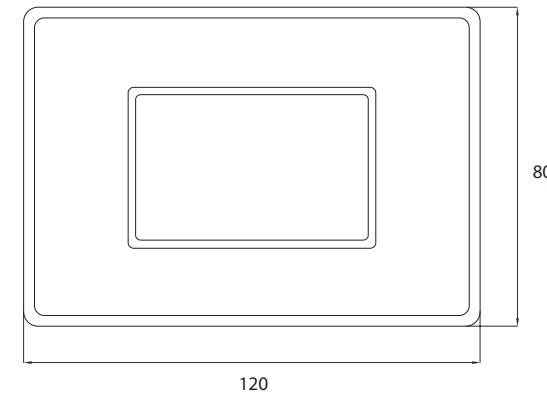
YPLATE® SOCKET

La serie YPlate® Prese è compatibile con le principali serie commerciali. Si rimanda alle informazioni fornite dal produttore per le dimensioni e gli ingombri degli accessori. Compatibili con tutti gli standard internazionali.

The YPlate® Sockets series is compatible with the main commercial series. Please refer to the information provided by the manufacturer for the dimensions and overall dimensions of the accessories. Compatible with all international standards.

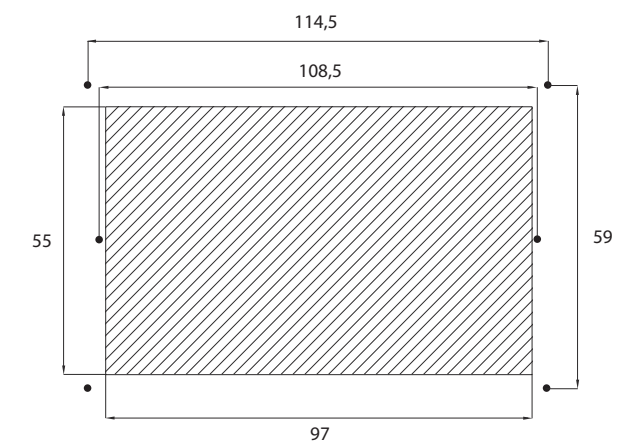
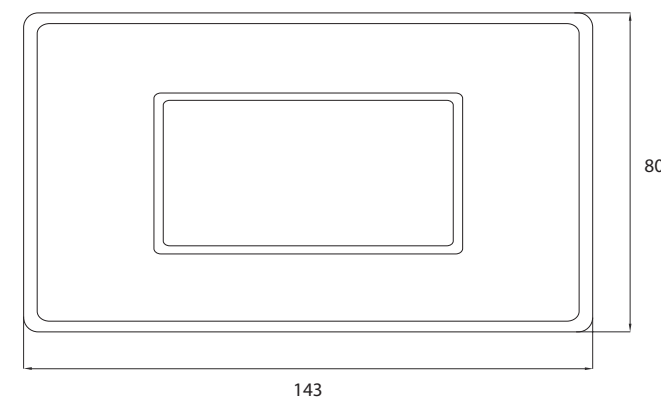
503

120x80x6



504

143x80x6



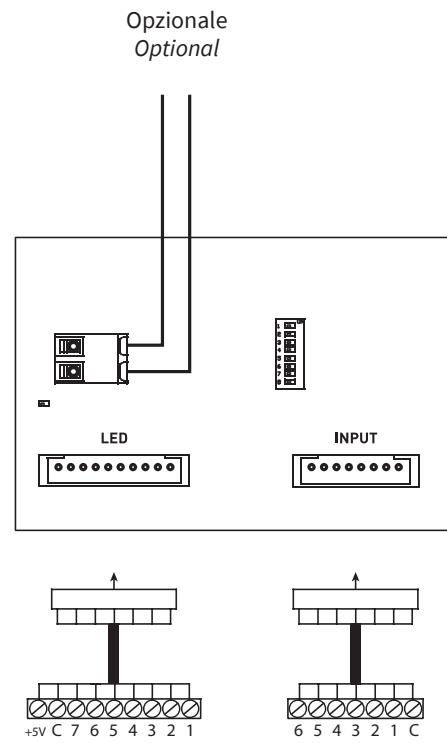


Collegamento a contatti puliti

- Connettore con morsettiera
- Compatibilità con altri sistemi domotici
- Funzionamento LED di stato tramite dipswitch

Dry contact wiring

- Connector with terminal
- Compatibility with other automation system
- Status LEDs operation using dipswitch



DATI TECNICI / TECHNICAL DATA

Alimentazione del LED / LED power

12-24Vdc

Gli schemi di collegamento sono disponibili sul sito internet: www.alphaplate.it. L'azienda si riserva il diritto di modificare i dati contenuti senza preavviso. All wiring diagrams are available on web site: www.alphaplate.it. The company reserves the right to change the data without notification.

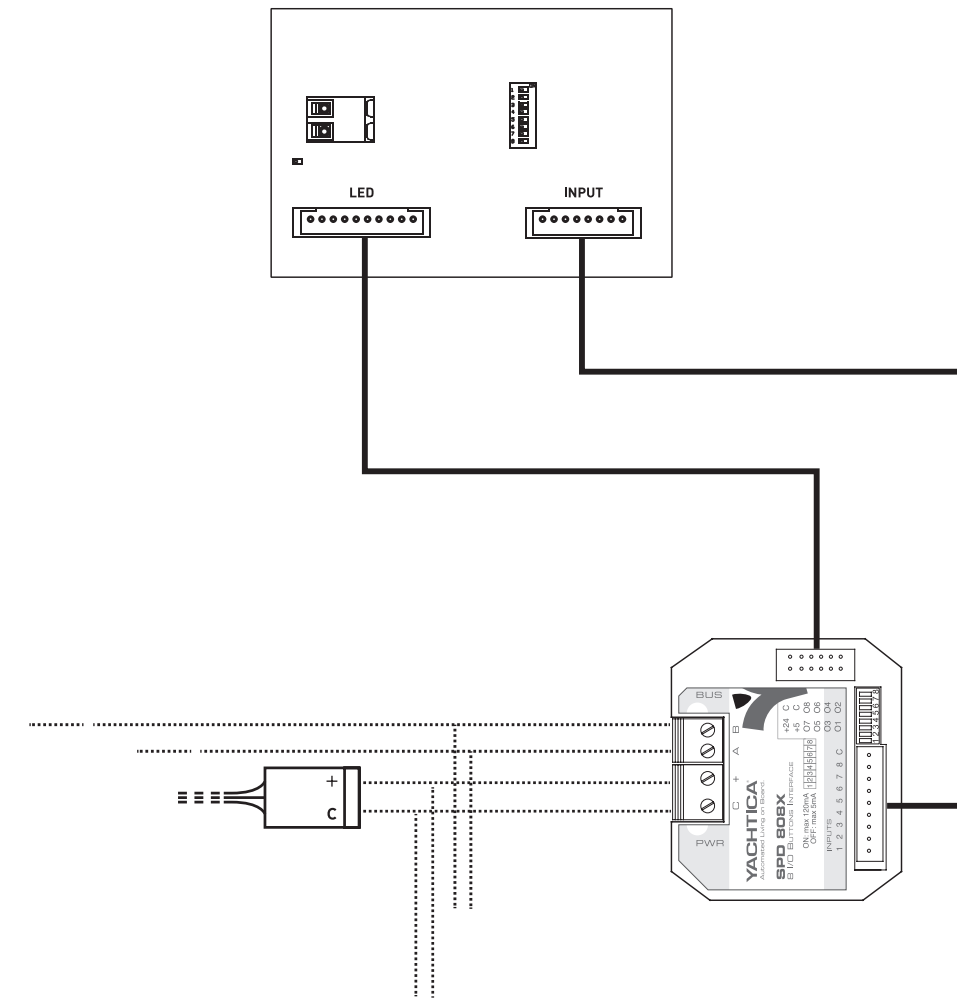


Collegamento a sistema Yachtica® con SPD 808X

- Connettore Plug&Play
- Funzionalità degli ingressi programmabili
- LED di stato programmabili

Yachtica® System with SPD 808X Wiring

- Plug&Play Tie
- Programmable input capabilities
- Programmable status LEDs



Gli schemi di collegamento sono disponibili sul sito internet: www.alphaplate.it. L'azienda si riserva il diritto di modificare i dati contenuti senza preavviso. All wiring diagrams are available on web site: www.alphaplate.it. The company reserves the right to change the data without notification.



YPLATE®67

Dotate di corpo monoblocco in acciaio inox AISI 316 e disponibili in diverse configurazioni fino ad 8 pulsanti, le Yplate®67 nascono per l'uso in ambienti esterni finalizzato al controllo dell'illuminazione e di movimentazioni quali passerelle, portelloni, lift, ecc. L'elettronica di controllo è completamente impermeabilizzata, rendendo la placca IP67.

Equipped with AISI 316 stainless steel single-block body and available in different settings up to 8 buttons, the Yplate®67 is born for outdoor use dedicated to light control and devices as gangways, doors, balcon, swimming platforms etc. The control electronics are completely waterproofed, providing IP67 protection.

CARATTERISTICHE

- Costruzione in acciaio inox AISI 316 ed etichetta in policarbonato ad alta resistenza, per esterni
- Installazione verticale o orizzontale
- Fissaggio a paratia con guarnizione in neoprene
- Finitura lucida o satinata
- Pulsanti a contatto pulito
- Pulsanti con LED di feedback
- Protezione IP67
- Disponibile anche nella versione mini

FEATURES

- AISI 316 stainless steel construction and high-strength polycarbonate label, for outdoors
- Vertical or horizontal installation
- Bulkhead fixation with neoprene seal
- Glossy or satin finish
- Dry contact buttons
- Buttons with feedback LEDs
- IP67 protection
- Also available in mini version

YPLATE®67

Versione con telaio in acciaio inox AISI 316 con viti a vista. Il fissaggio avviene tramite 4 bulloni a vista in acciaio inox.

YPLATE®67

VERSIONE MINI
Versione con telaio in acciaio inox AISI 316 di dimensioni ridotte. Il fissaggio avviene tramite 4 prigionieri posti sul retro della placca stessa.

YPLATE®67

Version with AISI 316 stainless steel frame with exposed screws. The fixation is done by 4 exposed stainless steel bolts.

YPLATE®67

MINI VERSION
A reduced-size AISI 316 stainless steel frame version. The fixation is done through 4 studs placed on the back of the plaque itself.

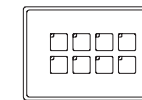


YPLATE®67

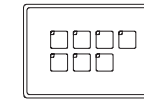
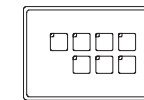
LAYOUT YPLATE®67

YPLATE®67 LAYOUT

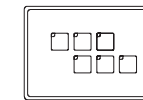
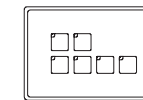
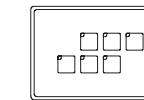
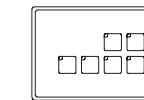
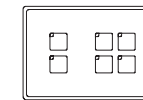
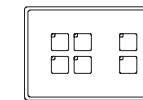
8 BUTTONS



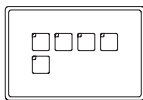
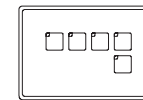
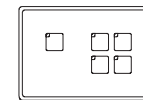
7 BUTTONS



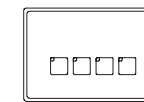
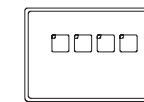
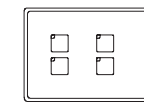
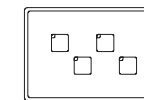
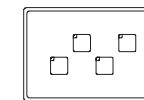
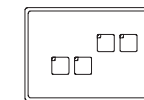
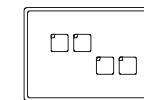
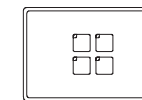
6 BUTTONS



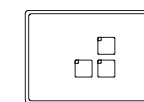
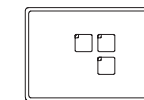
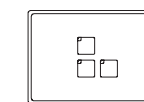
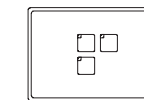
5 BUTTONS



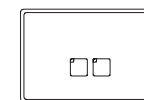
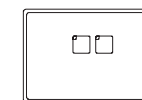
4 BUTTONS



3 BUTTONS



2 BUTTONS





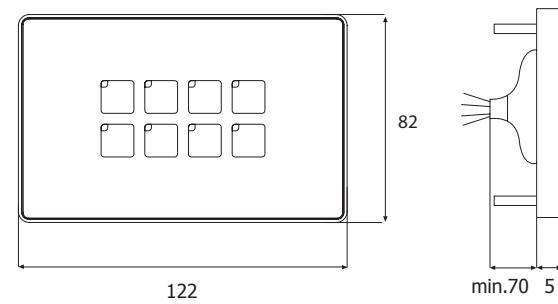
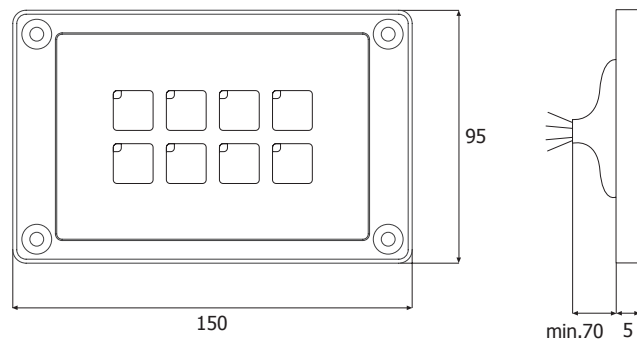
YPLATE®67

CARATTERISTICHE MECCANICHE
E DIME DI FORATURA (mm)

MECHANICAL CHARACTERISTICS
& CUTOUT TEMPLATE (mm)

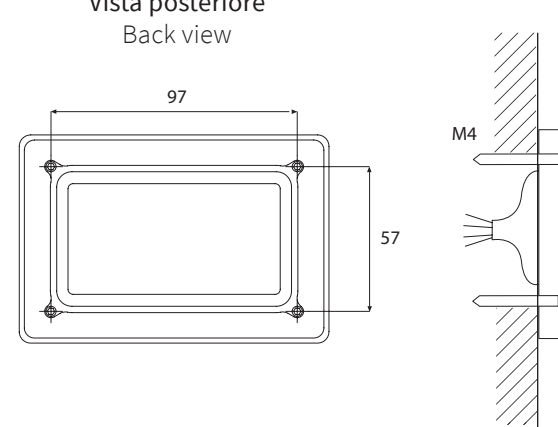
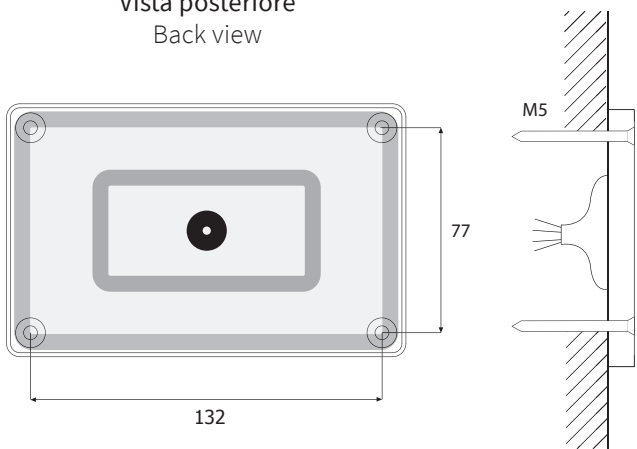
YPLATE®67 150x95x5

YPLATE® 67 MINI 122x82x5



Vista posteriore
Back view

Vista posteriore
Back view



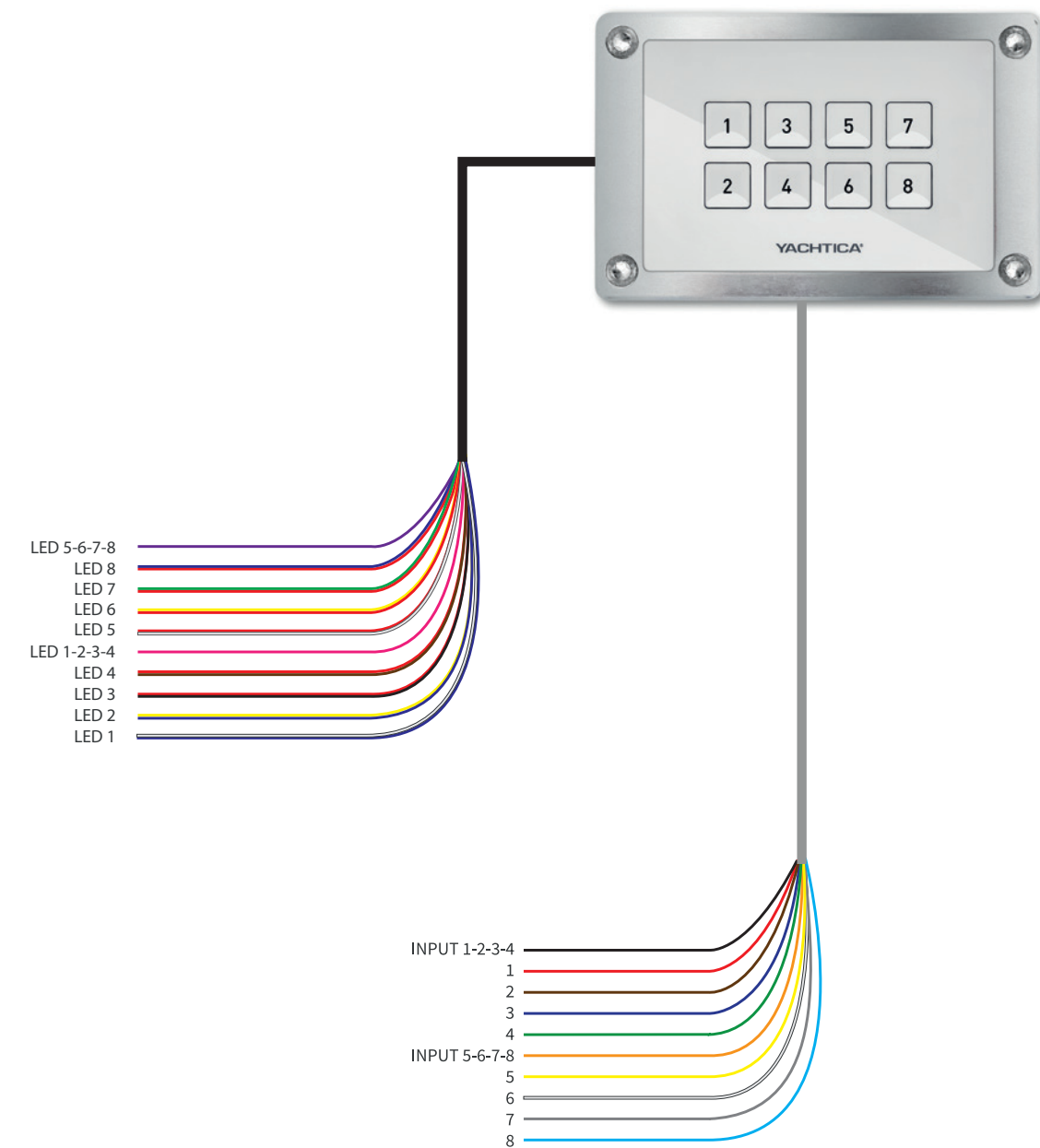
YPLATE®67

SCHEMI DI COLLEGAMENTO

WIRING DIAGRAMS

Collegamento a contatti puliti
Compatibilità con altri
sistemi domotici

Dry contact wiring
compatible with dry
contact systems



DATI TECNICI / TECHNICAL DATA

Alimentazione del LED / LED power

12-24Vdc/AC con comuni indipendenti a gruppi
12-24Vdc/AC with independent common groups

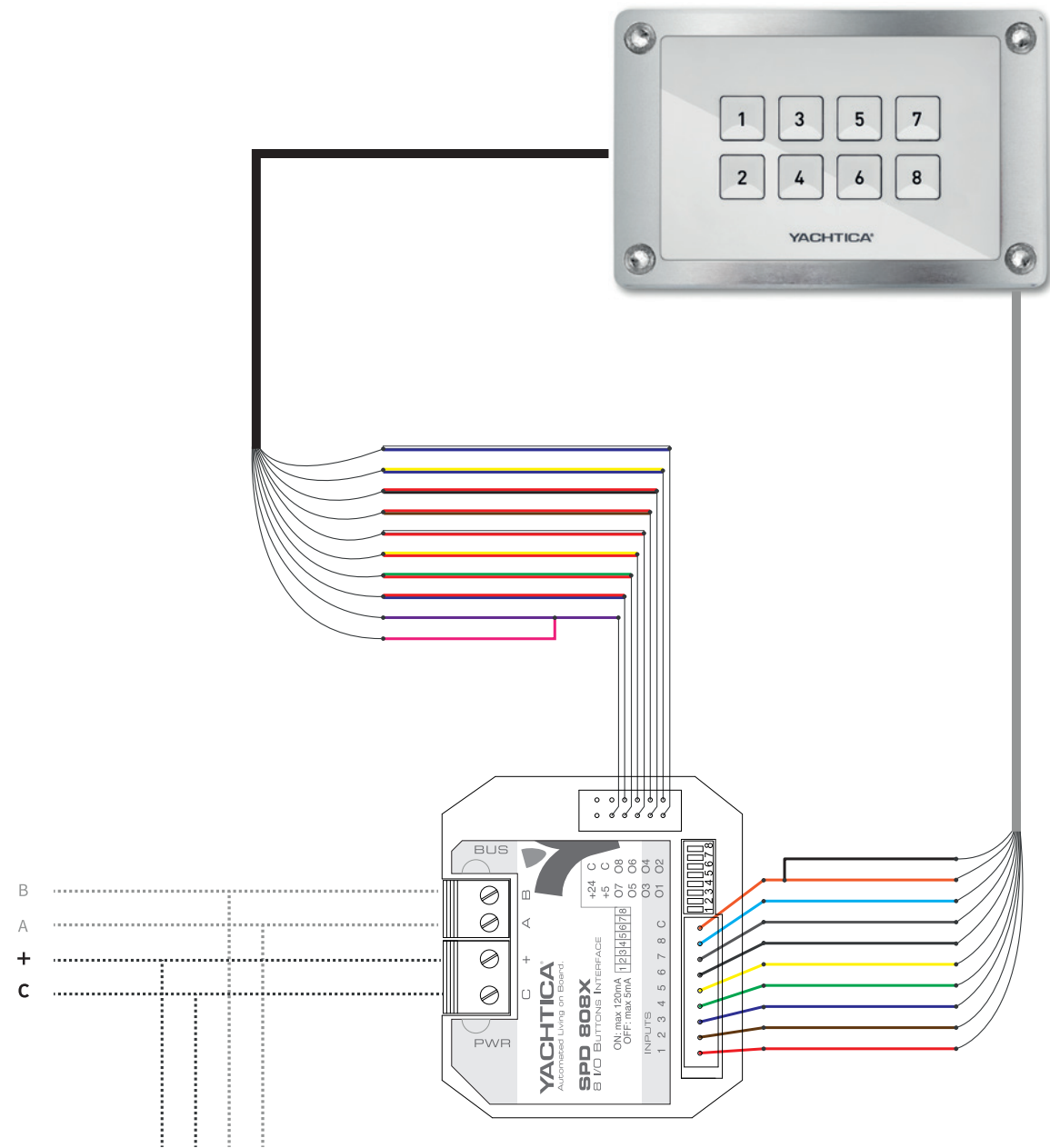


Collegamento a sistema Yachtica® con SPD 808X

- Funzionalità degli ingressi programmabili
- LED di stato programmabili

Yachtica® System with SPD 808X Wiring

- Programmable input capabilities
- Programmable status LEDs





V.Y.C. Srl
Via Marina di Levante, 3
55049 Viareggio (LU)
Italy

Tel. +39 0584 383354
Fax. +39 0584 383270
info@alphaplate.it

Made in Italy



www.alphaplate.it

