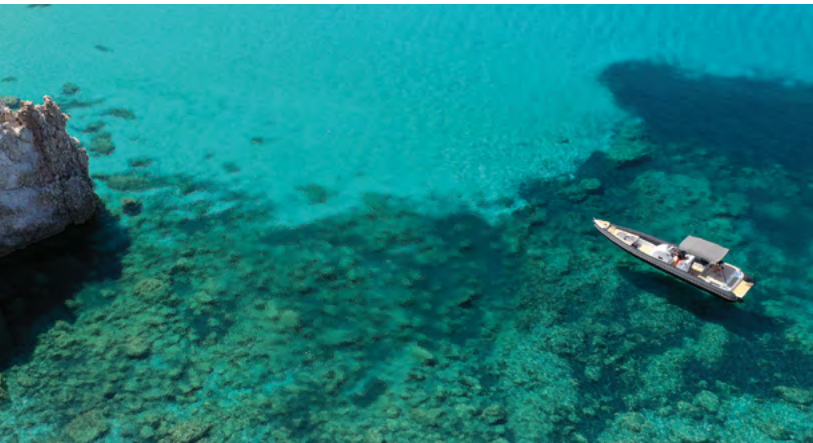


**SUN-TOPS**  
**FABRICS**  
**ACCESSORIES**

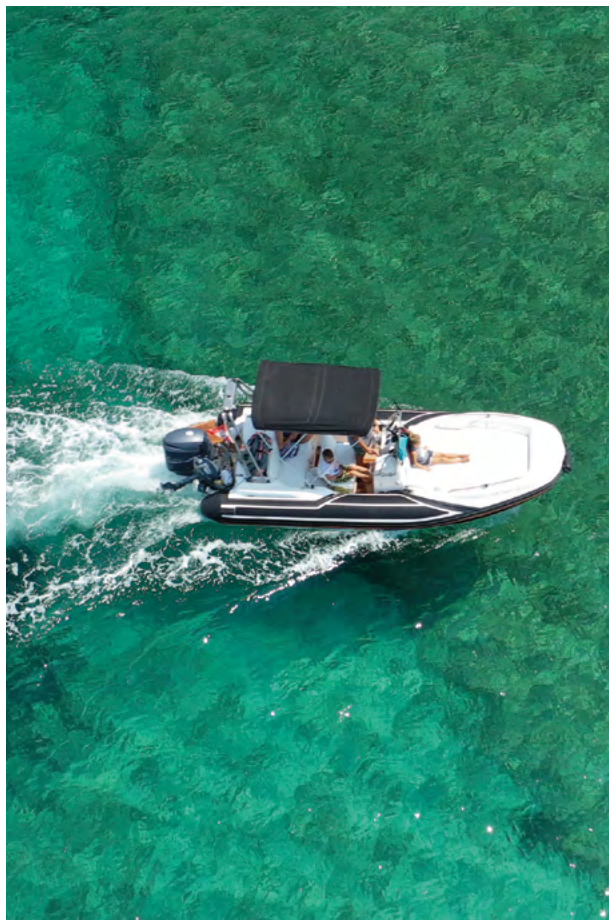






# ONYX

2



**NEW 2023**

## LIMITED EDITION

NUMERO ARCHI	4
TIPO DI TUBO	ALLUMINIO
DIAMETRO TUBO	25 MM
VELOCITÀ MAX DI UTILIZZO	60 KM/H - 33 KTS
PESO MEDIO	12 Kg

ARCHES	4
TYPE OF TUBE	ALUMINIUM
TUBE DIAMETER	25 MM
MAX. SPEED OF USE	60 KM/H - 33 KTS
AVERAGE WEIGHT	12 Kg



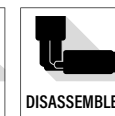
LIFE-TIME  
WARRANTY



WATERPROOF



CASE



DISASSEMBLED

**ONYX**



3

# FLYINOX



4



NUMERO ARCHI	4
TIPO DI TUBO	ACCIAIO AISI 316L
DIAMETRO TUBO	25 MM
VELOCITÀ MAX DI UTILIZZO	60 KM/H - 33 KTS
PESO MEDIO	22 KG
ARCHES	4
TYPE OF TUBE	STAINLESS STEEL AISI 316L
TUBE DIAMETER	25 MM
MAX. SPEED OF USE	60 KM/H - 33 KTS
AVERAGE WEIGHT	22 KG



LIFE-TIME WARRANTY



WATERPROOF



CASE



DISASSEMBLED

# BIMINOX



NUMERO ARCHI 3  
TIPO DI TUBO ACCIAIO Aisi 316L  
DIAMETRO TUBO 22 MM  
VELOCITÀ MAX DI UTILIZZO 60 KM/H - 33 KTS  
PESO MEDIO 14 Kg

ARCHES 3  
TYPE OF TUBE STAINLESS STEEL Aisi 316L  
TUBE DIAMETER 22 MM  
MAX. SPEED OF USE 60 KM/H - 33 KTS  
AVERAGE WEIGHT 14 Kg



5



# SIXTY



6



NUMERO ARCHI	4
TIPO DI TUBO	ALLUMINIO
DIAMETRO TUBO	25 MM
VELOCITÀ MAX DI UTILIZZO	60 KM/H - 33 KTS
PESO MEDIO	12 Kg

ARCHES	4
TYPE OF TUBE	ALUMINIUM
TUBE DIAMETER	25 MM
MAX. SPEED OF USE	60 KM/H - 33 KTS
AVERAGE WEIGHT	12 Kg



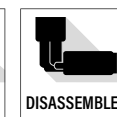
LIFE-TIME  
WARRANTY



WATERPROOF



CASE



DISASSEMBLED



# BIMINI



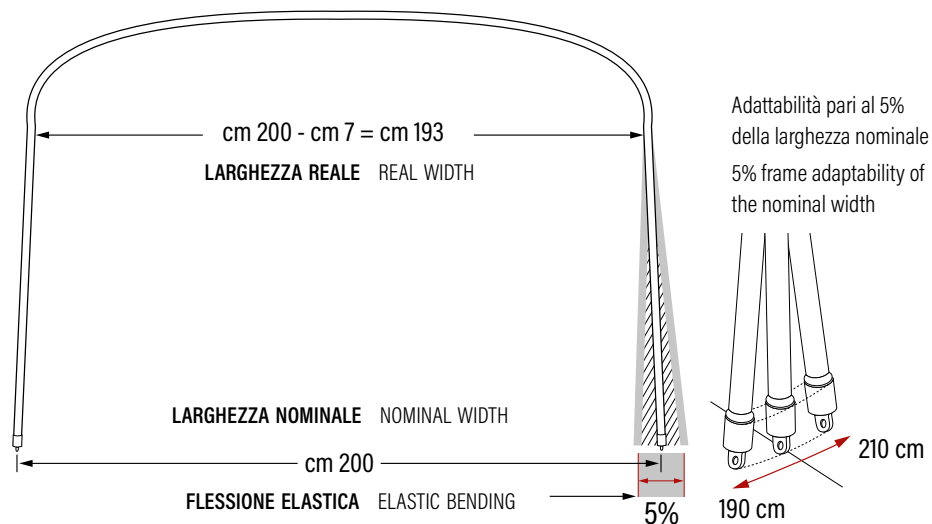
NUMERO ARCHI 3  
TIPO DI TUBO ALLUMINIO  
DIAMETRO TUBO 20 MM  
VELOCITÀ MAX DI UTILIZZO 60 KM/H - 33 KTS  
PESO MEDIO 6 Kg

ARCHES 3  
TYPE OF TUBE ALUMINIUM  
TUBE DIAMETER 20 MM  
MAX. SPEED OF USE 60 KM/H - 33 KTS  
AVERAGE WEIGHT 6 Kg



7





Per garantire la rigidità trasversale i telai sono progettati con un arco policentrico. La differenza tra la larghezza reale e quella nominale (pari a 7 cm) consente di aumentare la percentuale di flessione elastica, ottenendo telai con parametri di adattabilità del 5% rispetto la larghezza nominale. Nell'esempio viene indicata un'arcatura da 200 cm. L'adattabilità all'appoggio di base varia dai 190 ai 210 cm.

The frame is made of a polycentric arch in order to reach the right hardness. The gap of 7 cm between the two widths (the real and the nominal one) increases the elastic bending percentage, therefore getting frames with 5% adaptability compared to the nominal width. The picture shows a 200 cm arch. The adaptability to the base support ranges between 190 and 210 cm.

8

		<b>ONYX</b>	<b>FLYINOX</b>	<b>BIMINOX</b>	<b>SIXTY</b>	<b>BIMINI</b>	
ARCHI ARCHES		4	4	3	4	3	
Ø TUBO Ø TUBE		Ø 25 MM	Ø 25 MM	Ø 22 MM	Ø 25 MM	Ø 20 MM	
TIPO TUBO TYPE OF TUBE		ALUMINIUM	INOX 316 L	INOX 316 L	ALUMINIUM	ALUMINIUM	
LARGHEZZA NOMINALE NOMINAL WIDTH	60"	150 cm				110-020-005	
	67"	170 cm	110-070-002-X	110-060-002-S	110-050-010-S	110-070-002-S	110-020-010
	73"	185 cm	110-070-001-X	110-060-001-S	110-050-012-S	110-070-001-S	110-020-012
	79"	200 cm	110-070-003-X	110-060-003-S	110-050-015-S	110-070-003-S	110-020-015
	85"	215 cm	110-070-004-X	110-060-004-S	110-050-017-S	110-070-004-S	110-015-020
	89"	230 cm	110-070-005-X	110-060-005-S	110-050-022-S	110-070-005-S	
	95"	245 cm	110-070-010-X	110-060-010-S	110-050-024-S	110-070-010-S	
	100"	255 cm	110-070-015-X	110-060-015-S		110-070-015-S	
	107"	270 cm	110-070-020-X	110-060-020-S		110-070-020-S	
	113"	285 cm	110-060-023-X	110-060-022-S		110-060-023-S	
	118"	300 cm	110-070-025-X	110-060-025-S		110-070-025-S	

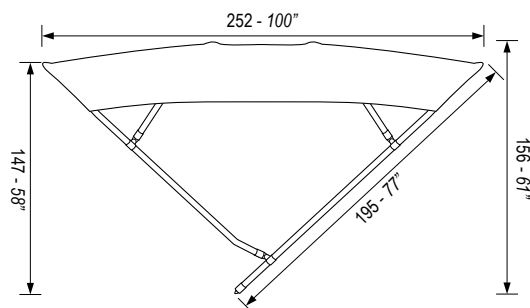
# ONYX

FORNITA SMONTATA.

DA ASSEMBLARE IN POCHI SEMPLICI PASSAGGI.

SUPPLIED DISASSEMBLED, READY TO BE PUT UP

ARCHI	ARCHES	4
TUBO	TUBE	Ø 25 MM
TIPO TUBO	TYPE OF TUBE	ALLUMINIO ALUMINIUM
PESO MEDIO	AVERAGE WEIGHT	12 KG
VELOCITÀ MAX	MAX. SPEED	60 KM/H - 33 KTS



L. NOM.	NOM WIDTH	ARTICOLO	ITEM
69"	175 cm	110-070-002-X	
73"	185 cm	110-070-001-X	
79"	200 cm	110-070-003-X	
85"	215 cm	110-070-004-X	
89"	230 cm	110-070-005-X	
95"	245 cm	110-070-010-X	
100"	255 cm	110-070-015-X	
107"	270 cm	110-070-020-X	
113"	285 cm	110-070-022-X	
118"	300 cm	110-070-025-X	

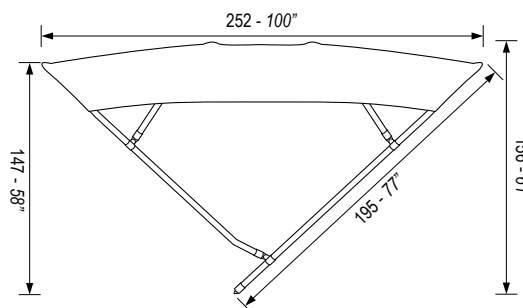
# FLYINOX

FORNITA SMONTATA.

DA ASSEMBLARE IN POCHI SEMPLICI PASSAGGI.

SUPPLIED DISASSEMBLED, READY TO BE PUT UP

ARCHI	ARCHES	4
TUBO	TUBE	Ø 25 MM
TIPO TUBO	TYPE OF TUBE	INOX 316 L
PESO MEDIO	AVERAGE WEIGHT	22 KG
VELOCITÀ MAX	MAX. SPEED	60 KM/H - 33 KTS



L. NOM.	NOM WIDTH	ARTICOLO	ITEM
67"	170 cm	110-060-002-S	
73"	185 cm	110-060-001-S	
79"	200 cm	110-060-003-S	
85"	215 cm	110-060-004-S	
89"	230 cm	110-060-005-S	
95"	245 cm	110-060-010-S	
100"	255 cm	110-060-015-S	
107"	270 cm	110-060-020-S	
113"	285 cm	110-060-023-S	
118"	300 cm	110-060-025-S	

## COLORI TELO FABRIC COLOURS



## ATTACCHI DI SERIE STANDARD FITTING



140-010-072  
Tenditore a sgancio rapido  
Quick release tie down strap



140-010-001  
Attacco fisso  
Fix flat mount deck hinge

9

## ATTACCHI OPZIONALI OPTIONAL FITTING



140-010-024  
Attacco gommone  
Inflatable boat attachment



140-010-022  
Attacco scorrevole (parete-piano)  
Sliding (side-flat) fitting



140-010-028/029/027  
Fissaggio per corrimano  
Rail mount inox hinge



140-010-061  
Puntone rigido (p.13)  
Support pole (page 13)

# BIMINOX

FORNITA SMONTATA.

DA ASSEMBLARE IN POCHI SEMPLICI PASSAGGI.

SUPPLIED DISASSEMBLED, READY TO BE PUT UP

ARCHI	ARCHES	3
TUBO	TUBE	Ø 22 MM
TIPO TUBO	TYPE OF TUBE	INOX 316 L
PESO MEDIO	AVERAGE WEIGHT	14 KG
VELOCITÀ MAX	MAX. SPEED	60 KM/H - 33 KTS

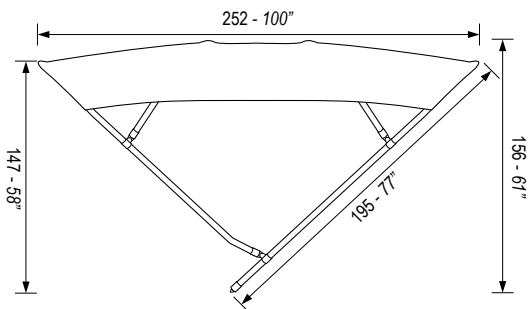
# SIXTY

FORNITA SMONTATA.

DA ASSEMBLARE IN POCHI SEMPLICI PASSAGGI.

SUPPLIED DISASSEMBLED, READY TO BE PUT UP

ARCHI	ARCHES	4
TUBO	TUBE	Ø 25 MM
TIPO TUBO	TYPE OF TUBE	ALLUMINIO ALUMINIUM
PESO MEDIO	AVERAGE WEIGHT	12 KG
VELOCITÀ MAX	MAX. SPEED	60 KM/H - 33 KTS

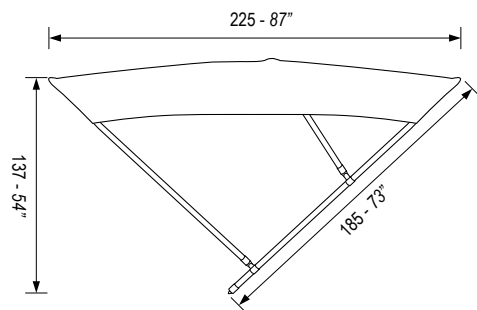


L. NOM.	NOM WIDTH	ARTICOLO	ITEM
69"	175 cm	110-070-002-S	
73"	185 cm	110-070-001-S	
79"	200 cm	110-070-003-S	
85"	215 cm	110-070-004-S	
89"	230 cm	110-070-005-S	
95"	245 cm	110-070-010-S	
100"	255 cm	110-070-015-S	
107"	270 cm	110-070-020-S	
113"	285 cm	110-070-022-S	
118"	300 cm	110-070-025-S	

## COLORI TELO FABRIC COLOURS



10



L. NOM.	NOM WIDTH	ARTICOLO	ITEM
67"	170 cm	110-050-010-S	
73"	185 cm	110-050-012-S	
79"	200 cm	110-050-015-S	
85"	215 cm	110-050-017-S	
89"	230 cm	110-050-022-S	
95"	245 cm	110-050-024-S	

## ATTACCHI DI SERIE STANDARD FITTING



140-010-072  
Tenditore a sgancio rapido  
Quick release tie down strap



140-010-002  
Attacco basculante  
Over turning deck hinge

## ATTACCHI OPZIONALI OPTIONAL FITTING



140-010-024  
Attacco gommone  
Inflatable boat attachment



140-010-022  
Attacco scorrevole (parete-piano)  
Sliding (side-flat) fitting



140-010-028/029/027  
Fissaggio per corrimano  
Rail mount inox hinge

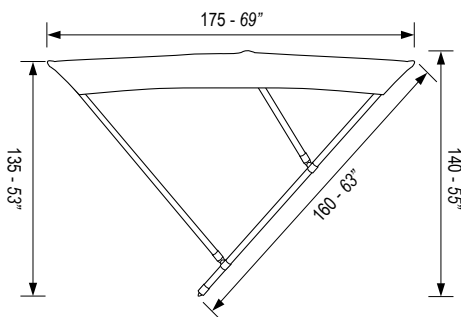


140-010-060  
140-010-067  
Puntone rigido (p.13)  
Support pole (page 13)

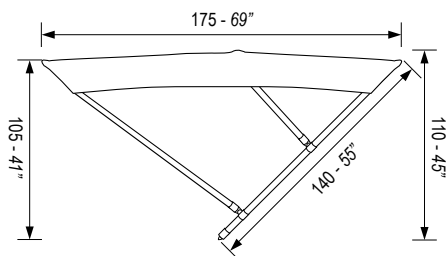
# BIMINI

RIPIEGABILE  
FOLDABLE

ARCHI	ARCHES	3
TUBO	TUBE	Ø 20 MM
TIPO TUBO	TYPE OF TUBE	ALLUMINIO ALUMINIUM
PESO MEDIO	AVERAGE WEIGHT	6 KG
VELOCITÀ MAX	MAX. SPEED	60 KM/H - 33 KTS



L. NOM.	NOM WIDTH	ARTICOLO	ITEM
60"	150 cm	110-020-005	
67"	170 cm	110-020-010	
73"	185 cm	110-020-012	
79"	200 cm	110-020-015	
89"	225 cm	110-015-020	



L. NOM.	NOM WIDTH	ARTICOLO	ITEM
60"	150 cm	110-015-005	
67"	170 cm	110-015-010	
73"	185 cm	110-015-012	
79"	200 cm	110-015-015	

## COLORI TELO FABRIC COLOURS



## ATTACCHI DI SERIE STANDARD FITTING



140-010-040/050

Attacco e perno per scalmò  
Nylon rowlock attachment

## ATTACCHI OPZIONALI OPTIONAL FITTING



140-010-002

Attacco basculante  
Over turning deck hinge



140-010-075

Quattro tenditori a corda  
Four tie down ropes



140-010-025

Attacco gommone  
Inflatable boat attachment



140-010-020 140-010-015

Attacco scorrevole (parete-piano)  
Sliding (side-flat) fitting



140-010-030

Fissaggio per corrimano  
Rail mount nylon hinge



140-010-065

Puntone rigido (p.13)  
Support pole (page 13)



140-010-020  
Attacco scorrevole a parete 105 cm.  
Sliding side attachment 105 cm.



140-010-015  
Attacco scorrevole piano 105 cm.  
Sliding flat attachment 105 cm.



140-010-022  
Attacco scorrevole per superficie piana o parete 100 cm.  
Sliding side flat attachment 100 cm.

## 12 ACCESSORI ACCESSORIES



140-010-072  
Tenditore a sgancio rapido.  
Quick release tie down strap.



140-010-002  
Attacco basculante.  
Over turning deck hinge.



200-030-105  
Attacco fisso piano.  
Fix flat mount deck hinge.



140-010-001  
Attacco fisso per superficie verticale o piana.  
Flat mount deck hinge.



140-010-024  
Attacco al gommone.  
Inflatable boat attachment.



140-010-025  
Attacco in gomma per canotti.  
Attachment for inflatable boats.



140-010-030  
Attacco su battagliola 25 mm.  
25 mm rail mount nylon hinge.



140-010-040  
Perno per scalmò.  
Nylon rowlock attachment (pin).

140-010-050

Boccola per scalmò.  
Nylon rowlock attachment.

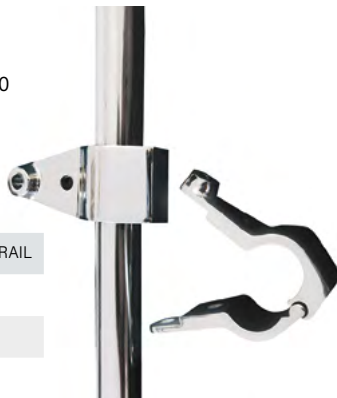


140-010-075

Quattro tenditori a corda.  
Four tie down ropes.

Attacco per corrimano. Apribile per una facile installazione. Può essere applicato anche su puntone rigido.

Rail mount hinge. Easy installation. Suitable for support pole too.



ARTICOLO ITEM	CORRIMANO HANDRAIL
140-010-028	Ø 22 mm
140-010-029	Ø 25 mm
140-010-027	Ø 30 mm



TUTTI I MODELLI TESSILMARE POSSONO ESSERE DOTATI DI ATTACCO A PUNTO, PRONTO PER L'INSTALLAZIONE.  
ALL TESSILMARE SUN-TOPS CAN BE EQUIPPED WITH SUPPORT POLES READY TO BE INSTALLED.

Tessilmare consiglia l'uso di puntone rigidi da installare posteriormente alla capottina al posto dei tenditori a nastro. Questo sistema permette di posizionare la capottina ripiegata quando è a riposo, garantendo allo stesso tempo una maggiore vivibilità del ponte. La capottina sarà sempre pronta all'uso, le manovre di apertura e tensionamento potranno essere risolte solo in pochi minuti. L'uso dei puntone inoltre aumenta la stabilità della capottina aperta, tenendola saldamente ancorata allo scafo e più sicura durante la navigazione.

Tessilmare recommends the use of the support poles fixed on the back, instead of the tie down straps. The support pole system allows the closed sun-top to be in a resting position, avoiding any encumbrance. The sun-top is ready to be used and can be easily and quickly opened. The support pole system can also improve the stability of the sun-top when open, holding it firmly.

ARTICOLO ITEM	Q.TÀ QUANTITY	MATERIALE MATERIAL	Ø TUBO Ø TUBE
140-010-060	coppia couple	inox Aisi 316L	22 mm
140-010-061	coppia couple	inox Aisi 316L	25 mm
140-010-062	coppia couple	inox Aisi 316L	30 mm
140-010-065	coppia couple	alluminio aluminium	20 mm
140-010-067	coppia couple	alluminio aluminium	25 mm









Specifiche tecniche a pag. 20. See technical features at page 20.



I tessuti, finalizzati all'impiego esclusivamente nautico, vengono lavorati sia dal reparto di confezione che ceduti in rotolo a confezionatori industriali per fornire, in prima dotazione, i teloni copribarca a tutta la cantieristica europea.

I tessuti ad altissima tecnologia firmati Tessilmare sono costituiti da fibra di poliestere di produzione nazionale.

Tutti i tessuti sono trattati tramite processi di impermeabilizzazione totale e sottoposti a specifici e continui test di controllo che ne certificano l'elevata qualità e la durata nel tempo.

The fabrics to be used in the marine field, are both used by Tessilmare for its own production line and sold directly as raw materials to those industrial upholsteries that manufacture boat covers as first equipment for all the European boatbuilders.

Tessilmare high tech fabrics are made of 100% Italian polyester fibers. The fabrics go through a total waterproofing process and are regularly tested in order to guarantee high quality and long life.

Colori standard sempre disponibili a magazzino anche in grossi quantitativi. Colori particolari su richiesta, minimi quantitativi da stabilirsi.

Standard colours are always available in big quantities at our warehouse. Custom colours upon request are subjected to a minimum order.

#### COLORI TELO FABRIC COLOURS

			
bianco white	beige	grigio grey	blu navy navy blue
RAL 9003	RAL 1001	RAL 7004	RAL 5011

CAMPIONI TESSUTO SU RICHIESTA FABRIC SAMPLES UPON REQUEST

# MARINE FABRICS 15

100% TESSILMARE PRODUCTION

COMPOSIZIONE 100%  
IMPERMEABILIZZAZIONE  
TERMOSALDATURA  
TRATTAMENTI

COMPOSITION  
WATERPROOFING  
THERMOWELDING  
TREATMENTS

FILO DI POLIESTERE  
SPALMATURA MEDIANTE RACLATURA IN CLORURO DI VINILE  
AD H.F. E CON SOVRAPPOSIZIONE DI NASTRO TERMICO  
ANTIMUFFA ANTI U.V.

100% POLYESTER  
VINYL-CHLORIDE COATED  
BY H.F.; POSSIBILITY TO APPLY PVC TAPE ON THE SEEMS  
ANTI-MOLD ANTI-U.V.



# MONOSPALMATO

**UTILIZZO** TELI DI COPERTURA DI QUALSIASI DIMENSIONE

**USE** BOAT COVERS OF ANY SIZE

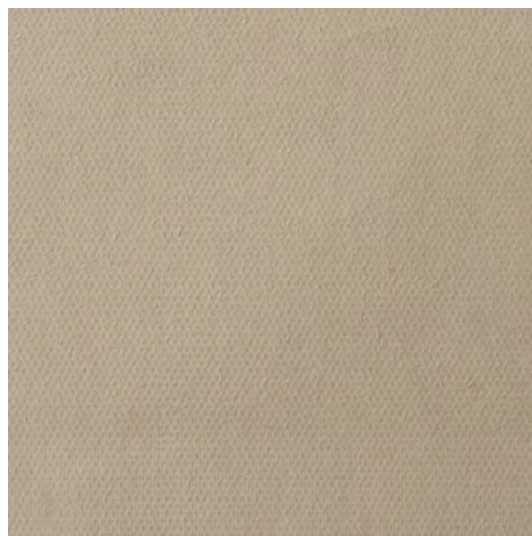
COMPOSIZIONE  
IMPERMEABILIZZAZIONE

100% FILO DI POLIESTERE  
CLORURO DI VINILE SU UN LATO

COMPOSITION  
WATERPROOFING

100% POLYESTER  
ONE SIDE VINYL-CHLORIDE COATED

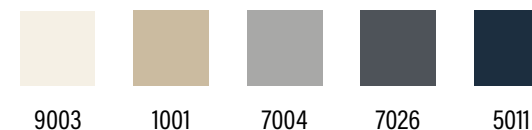
16



Tessuto basic della produzione Tessilmare.  
Il trattamento di spalmatura su un lato lo rende estremamente leggero e maneggevole, facile da ripiegare e poco ingombrante. Ideale per la confezione di teli di copertura per imbarcazioni, strumentazione di bordo, arredi ed equipaggiamento.

Basic fabric of Tessilmare range.  
The coating system on one side only makes this fabric very light and easy to handle and fold, suitable for all kinds of marine covers, furniture and boat equipment.

ALTEZZA UTILE    NOMINAL WIDTH    180 CM  
PESO G/MTL    WEIGHT G/LIN. M    600 G



COLORI RAL	RAL COLORS	MODELLO	ITEM
BIANCO	WHITE	9003	150-005-005/9003
BEIGE	BEIGE	1001	150-005-005/1001
GRIGIO	GREY	7004	150-005-005/7004
GRANITO	GRANITE GREY	7026	150-005-005/7026
BLU NAVY	NAVY BLUE	5011	150-005-005/5011



COMPOSIZIONE  
IMPERMEABILIZZAZIONE

100% FILO DI POLIESTERE  
CLORURO DI VINILE SU DUE LATI

COMPOSITION  
WATERPROOFING

100% POLYESTER  
BOTH SIDE VINYL-CHLORIDE COATED



9003

COLORI RAL RAL COLORS  
BIANCO WHITE 9003

MODELLO ITEM  
150-005-021/9003

# BISPALMATO

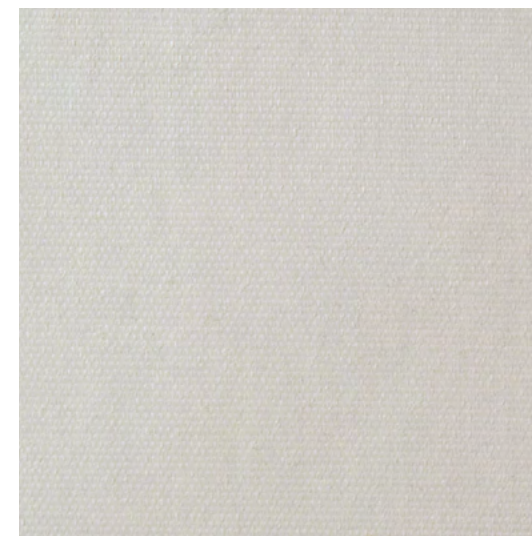
**UTILIZZO** TELI DI COPERTURA PER UTILIZZI GRAVOSI  
**USE** HEAVY DUTY COVERS

Tessuto con trattamento a doppia spalmatura e totale impermeabilizzazione.

Le ottime caratteristiche meccaniche e l'elevata resistenza agli agenti atmosferici lo rendono adatto alla realizzazione di strutture di grandi dimensioni e per soluzioni di pregio.

Grazie alla sua composizione è totalmente inattaccabile dalle muffe, e non necessita di particolari forme di manutenzione.

This two coated sides fabric is totally waterproof. The excellent mechanical features and the high resistance to any weather conditions make this fabric suitable for big covers and for high quality solutions. It is mold-resistant and it does not require any special maintenance.



17

ALTEZZA UTILE NOMINAL WIDTH 180 CM  
PESO G/MTL WEIGHT G/LIN. M 700 G

**TESSILMARE**



# CAPOTEXFIBRACORTA

**UTILIZZO** CAPOTTINE SOLE E ACQUA ANCHE DI GROSSE DIMENSIONI

**USE** SUN AND WATER TOPS OF ANY SIZE

COMPOSIZIONE

IMPERMEABILIZZAZIONE

100% FILO DI POLIESTERE

CLORURO DI VINILE SU DUE LATI

COMPOSITION

WATERPROOFING

100% POLYESTER

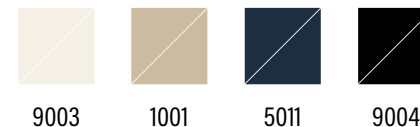
BOTH SIDE VINYL-CHLORIDE COATED

18



Tessuto a specifico trattamento di spalmatura delle fibre che ne mantiene inalterata la mano tessile. E' ottimale per la confezione di capottine nautiche, in cui prestazioni meccaniche, resistenza agli agenti atmosferici e filtraggio della luce si coniugano a esigenze stilistiche, in un prodotto confortevole, sicuro e durevole nel tempo.

This fabric has been realized with a special coating treatment to keep the original features of the fibers unaltered and to make it waterproof. It combines stylistic needs with excellent mechanical performances and total resistance to bad sea and environment conditions (rain and sun, humidity, saltiness), it is comfortable, safe and long lasting. It is perfect for sun-tops.



ALTEZZA UTILE    NOMINAL WIDTH    180 CM  
 PESO G/MTL    WEIGHT G/LIN. M    680 G

COLORI RAL	RAL COLORS	MODELLO	ITEM
BIANCO/BIANCO	WHITE/WHITE	9003	150-101-020/9003
BEIGE/BEIGE	BEIGE/BEIGE	1001	150-101-020/1001
BLU/BLU	BLUE/BLUE	5011	150-101-020/5011
NERO/NERO	BLACK/BLACK	9004	150-101-020/9004



# OBSCUREX

COMPOSIZIONE 100% FILO DI POLIESTERE  
 IMPERMEABILIZZAZIONE CLORURO DI VINILE SU DUE LATI

COMPOSITION 100% POLYESTER  
 WATERPROOFING BOTH SIDE VINYL-CHLORIDE COATED

**UTILIZZO** BIANCO SU NERO: OSCURANTE PER FINESTRATURE DI IMBARCAZIONI  
 VERDE SU NERO: COPERTURE PISCINE  
**USE** WHITE ON BLACK: OBSCURING FABRIC FOR BOAT WINDOWS  
 GREEN ON BLACK: POOL COVERS



9003-7021



5021-7021

COLORI RAL	RAL COLORS	MODELLO	ITEM
BIANCO/NERO	WHITE/BLACK	9003-7021	150-040-005/9003
VERDE/NERO	GREEN/BLACK	5021-7021	150-040-005/5021

Tessuto oscurante, a tripla spalmatura, ad alto coefficiente di inibizione termica.

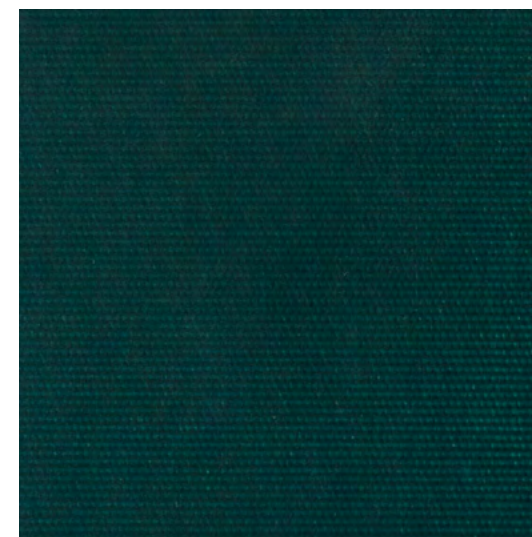
La versione bianco su nero è consigliata per la realizzazione di finestrate: impenetrabile alla luce e al calore mantiene gli ambienti freschi riducendo l'umidità interna.

La versione verde su nero è ideale per la fabbricazione di coperture per piscine: impedisce il processo di fotosintesi prevenendo la formazione di alghe.

This three coated sides fabric has a thermic insulating function.

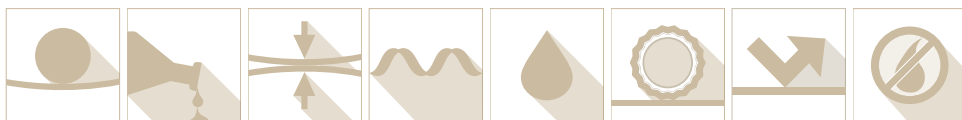
The white on black version has been studied for shading boat windows. It protects the room against heat and sunlight keeping it fresh and cold.

The green on black version is suitable for manufacturing swimming pools covers, because it stops the sunlight and prevents the formation of algae.



ALTEZZA UTILE NOMINAL WIDTH 180 CM  
 PESO G/MTL WEIGHT G/LIN. M 700 G

## CARATTERISTICHE PRINCIPALI MAIN FEATURES



**20** Ogni filo di poliestere può sollevare un peso di 1,2 kg (300 denari x 4 g/den). Quindi 1 cm di tessuto = 18 kg. Il basso peso specifico garantisce leggerezza. Un telo a copertura totale di un'imbarcazione di circa 7 m pesa meno di 6 kg.

### **LEGGEREZZA** LIGHTNESS

Each polyester thread can lift 1,2 kgs (300 denier x 4 g/denier), so a square centimeter of fabric can lift 18 Kgs. The low specific weight guarantees lightness. A full cover for a boat approx. 7 mts long is less than 6 kgs of weight.

Resistente agli acidi, alcalini, solventi, acetone.

### **RESISTENZA CHIMICA** CHEMICAL RESISTANCE

Good acids, alkali, thinners and acetone resistance.

I nostri tessuti sono scaldati a 180° ottenendo una memoria nell'orientamento delle molecole di poliestere. I nostri tessuti non si allungano né si accorciano anche dopo molto ore di esposizioni, ad alte o basse temperature.

### **STABILITÀ** STABILITY

Our fabrics are heated up to 180° C, in order to create a memory in the plastisol molecule orientation. Our fabrics neither stretch nor shrink, even after very long exposure to high or low temperatures.

Eccellente, resiste da -22 a + 65 gradi centigradi.

### **FLESSIBILITÀ** VERSATILITY

Very good versatility, our fabrics stand temperatures from - 22° C up to + 65° C.

I nostri tessuti sono tutti spalmati in Policloruro di Vinile e l'impermeabilità è totale. Le cuciture possono essere saldate a ultrasuoni oppure sovrapposte da appositi nastri termici di normale produzione.

### **IMPERMEABILITÀ** WATERPROOFING

Our fabrics are coated with Vinyl Polychloride and are totally waterproof. Seams can be ultrasonic welded or covered with standard thermal transfer ribbons.

Altissima resistenza all'abrasione poiché il Plastisol ha un basso coefficiente d'attrito.

### **RESISTENZA** ABRASION RESISTANCE

Very high abrasion resistance, since Plastisol features a very low friction coefficient.



## CONSIGLI D'USO USE ADVICE

Il Biossido di titanio, presente in buona quantità nella pasta di plastisol da noi prodotta, protegge il manufatto. I nostri tessuti vengono posti a simulazione in apparato Eliotest per la durata di 50.000 ore, pari a 5 anni di esposizione continua. Riducono del 65% l'intensità della luce (UNI-2864).

### RESISTENZA UV UV STRENGTH

The good quantity of titanium dioxide included in the plastisol paste we manufacture protects the covers. Our products go through simulations with Eliotest device for 50,000 hours, corresponding to five years of uninterrupted exposure to sunlight. Our fabrics reduce 65% of the luminous intensity, according to UNI-2864 norms.

Il plastisol è di per se antifiamma, i nostri tessuti sono testati con British Test n. 852/90. Una sigaretta accesa appoggiata su un telo Tessilmare si consuma fino all'esaurimento senza dare fiamma.

### IGNIFUGAZIONE FIREPROOFING

Plastisol is basically fireproof, our fabrics pass the British Test no. 5852/90. A lit cigarette on a Tessilmare boat cover burns up with no flame.



Raccomandiamo unicamente una pulizia periodica, riponendo i vostri manufatti ben asciutti.

Nei tessuti monospalmati è possibile che in condizioni di barche con depositi d'acqua o molta umidità interna si possano verificare dei puntini di muffa sulla parte interna. Esponete al sole il lato sporco, quando il telo sarà asciutto eliminate le macchie con una spazzolata.

### MANUTENZIONE MAINTENANCE

We recommend periodic cover cleaning and storage of totally dried up covers only.

Occasional mold spots may be found on the inner side of the single-side coated fabrics if boats are very humid and in presence of water inside. In this case, place the marked side in the sun to direct sunlight, let the cover dry up and then brush firmly to remove the spots.

Sia il taglio che il cucito possono essere fatti con utensili anche non professionali. Si raccomanda un buon filato Cucirino con un ago il più fine possibile. Al taglio il tessuto non sfilia.

### LAVORABILITÀ FABRIC MAKE UP

Both cutting and sewing are possible with non-professional tools. We recommend a thin needle and high quality sewing threads. Cutting the fabric does not cause fraying.

Utilizzando una spazzola ed un normale detersivo in polvere, un po' di energia ed un bel risciacquo renderanno il manufatto pressoché nuovo. La scivolosità del plastisol offre cattivo appoggio ai gabbiani che prediligono cotone e fibre corte e più ruvide. I nostri tessuti marini sono resistenti dal guano, una semplice pulizia rimuoverà facilmente ogni detrito. Attenzione: l'unico nemico dei tessuti spalmati è il lavaggio a macchina con Percloro Etilene, meglio conosciuto come 'lavaggio a secco'.

### PULIZIA CLEANING

Use a standard powder detergent, brushing vigorously the cover and clean it thoroughly. The plastisol coating is smooth, so it offers a bad support to seagulls, that prefer cotton and rough-short fibers. Our marine fabrics are guano resistant, can be completely and easily cleaned. Warning: do not dry clean coated fabrics, since they do not stand perchlorethylene cleaning.

# ACCESSORIES

## 22 ACCESSORI PER CAPOTTINE BIMINI ACCESSORIES

L'utilizzo del puntone rigido montato posteriormente al posto dei tenditori a nastro permette di creare una posizione di riposo della capottina chiusa in modo da non ingombrare il ponte.

The support poles fixed on the back, instead of the tie down straps, allow the closed sun-top to be in a "resting" position avoiding any encumbrance.

ARTICOLO ITEM	Q.TÀ QUANTITY	MATERIALE MATERIAL	Ø TUBO Ø TUBE
140-010-060	coppia couple	inox Aisi 316L	22 mm
140-010-061	coppia couple	inox Aisi 316L	25 mm
140-010-062	coppia couple	inox Aisi 316L	30 mm
140-010-065	coppia couple	alluminio aluminium	20 mm
140-010-067	coppia couple	alluminio aluminium	25 mm







140-010-022

Attacco scorrevole per superficie piana o parete 100 cm.  
Sliding side flat attachment 100 cm.



140-010-020

Attacco scorrevole a parete 105 cm.  
Sliding side attachment 105 cm.



140-010-015

Attacco scorrevole piano 105 cm.  
Sliding flat attachment 105 cm.



140-010-001

Attacco fisso per superficie verticale o piana  
(fornito di viti e base di protezione in nylon).  
Inox fix side / Flat mount deck hinge  
supplied with screws and nylon protection  
base.



200-030-105

Attacco fisso piano.  
Fix flat mount deck hinge.

## ATTACCHI ALL'IMBARCAZIONE DECK FITTINGS 23



140-010-030

Attacco su battagliola 25 mm.  
25 mm rail mount nylon hinge.



140-010-025

Attacco in gomma per canotti.  
Attachment for inflatable boats.



140-010-002

Attacco basculante.  
Over turning deck hinge.



140-010-024

Attacco al gommone.  
Inflatable boat attachment.



140-010-072  
Tenditore a sgancio rapido - Top Line.  
Quick release tie down strap - Top Line.



Un accessorio altamente innovativo, dalla meccanica semplice e intuitiva, studiato per velocizzare le operazioni di aggancio/sgancio della capottina. Il design della base è arrotondato per ridurre gli ingombri e prevenire la possibilità di piccoli infortuni. Dotato di una guaina in plastica a difesa del gelcoat.

It is a highly innovative accessory and very easy to use. It it was studied for a quick release of the sun top. It has a round base to avoid any encumbrance and to prevent any accidents. It is provided with a plastic base to protect the gelcoat.



140-010-050  
Boccola per scalmò.  
Nylon rowlock attachment.

140-010-040  
Perno per scalmò.  
Nylon rowlock attachment (pin).



140-010-075  
Quattro tenditori a corda.  
Four tie down ropes.



140-050-010  
Tenditore aperto inox.  
Stainless steel tie down.



Attacco per corrimano. Apribile per una facile installazione. Può essere applicato anche su puntone rigido.

Rail mount hinge. Easy installation. Suitable for support pole too.

ARTICOLO	ITEM	CORRIMANO	HANDRAIL
140-010-028		Ø 22 mm	
140-010-029		Ø 25 mm	
140-010-027		Ø 30 mm	



140-020-010  
Snodo ad elastico in nylon - Ø 20 mm.  
Nylon 90° joint - Ø 20 mm.



140-020-020  
Snodo a 180° in nylon - Ø20 mm.  
Nylon 180° joint - Ø 20 mm.



140-020-030  
Piedino di base in nylon - Ø20 mm.  
Nylon eye end - Ø 20 mm.



140-020-004  
Snodo a 90° inox - Ø 22 mm.  
Inox 90° joint - Ø 22 mm.  
140-020-005  
Snodo a 90° inox - Ø 25 mm.  
Inox 90° joint - Ø 25 mm.

140-020-014  
Snodo a 180° inox - Ø 22 mm.  
Inox 180° joint - Ø 22 mm.  
140-020-015  
Snodo a 180° inox - Ø 25 mm.  
Inox 180° joint - Ø 25 mm.  
140-020-016  
Snodo a 180° inox - Ø 30 mm.  
Inox 180° joint - Ø 30 mm.



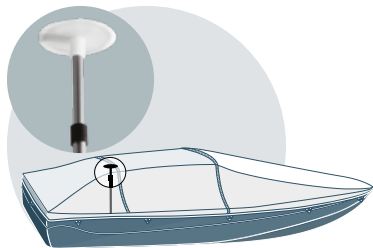
140-020-024  
Piedino di base inox - Ø 22 mm.  
Inox eye end - Ø 22 mm.  
140-020-025  
Piedino di base inox - Ø 25 mm.  
Inox eye end - Ø 25 mm.  
140-020-026  
Piedino di base inox - Ø 30 mm.  
Inox eye end - Ø 30 mm.



## SNODI PER INTELAIATURE CAPOTTINE JOINTS FOR SUN TOP FRAMES 25

Vi consigliamo l'uso del paletto di displuvio, per evitare la sacca d'acqua che si può accumulare sul telo da ricovero, in corrispondenza del pozzetto della barca.

In order to avoid creation of "bag of water" pockets in the cover, we recommend the use of the hip pole.

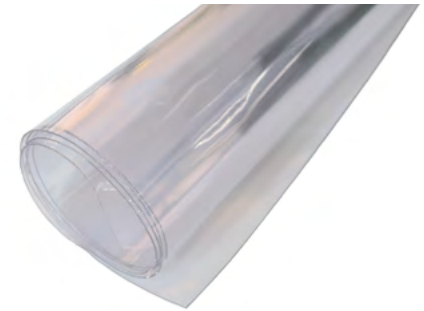


140-050-040

Paletto telescopico in alluminio per displuvio teloni da 90 a 170 cm.

Boat cover adjustable support pole in aluminium 90 cms to 170 cms.

PESO WEIGHT	TUBO TUBE Ø	BASE Ø
0.50 kg	2 cm	8.5 cm



Lunotto trasparente in rotolo ad altissima trasparenza h 137 cm. Rotoli da 10 m.

High trasparent crystal in rolls of 10 m. - h. 137 cm.

SPESSORE THICKNESS

140-050-073	5/10 mm
140-050-074	10/10 mm

## 26 ACCESSORI TELI E CAPOTTINE BOAT COVERS AND BIMINI ACCESSORIES



140-050-026

Gancio per canotto in pvc.

PVC hock for inflatables.



140-050-090

Anelli elastici in para, altissima resistenza. Allungamento 100%.

Elastic ring in para rubber. High resistance.



140-050-055

Attacchi per teli e copripozzetto in tessuto triplo plastificato in rotoli. Altezza 10 cm.

Triple plasticized fabric tape for covers and cockpit-covers. Width 10 cms.



140-050-058

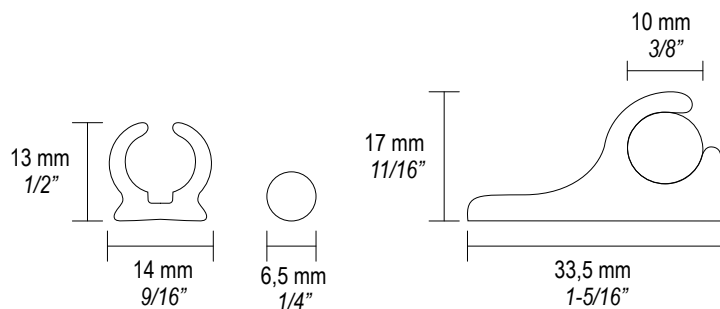
Profilo per cuscineria prendisole barre da m 4 - confezioni da m 60.

Cushions profile bars of mt. 4 - packaging mt. 60.

## PROFILO PER CUSCINERIA PRENDISOLE CUSHION PROFILE

27

## CANALINA E INSERTO PER RELINGA RELINGA RAIL AND INSERT FOR RELINGA RAIL



140-050-057

Canalina per il fissaggio delle capottine tramite un inserto a relinga colore bianco o nero barre da 4 m - confezione 60 m.

Rail for fixing sun-tops through of a "relinga" insert colour white or black bars 4 mts. long - packaging of 60 mts.



È possibile realizzare stampi per dimensioni a richiesta del cliente.

Estremamente flessibile sui tre assi, segue perfettamente curve anche a raggi molto limitati e senza deformarsi.

Si fissa con viti parker all'interno della gola (Ø 9 mm).

Custom made rail on request subjected to a minimum quantities. Extremely flexible on the three axes, it perfectly follows curves even with very limited rays without deforming. It needs to be fixed by parker screws inside the groove (Ø 9 mm).



140-050-045  
Bottone a goccia 13 mm.  
Drop button 13 mm.

200-060-070  
Vite per bottone.  
Screw for button.



200-060-070  
Vite per bottone.  
Screw for button.

140-050-050  
Bottone tondo 19 mm.  
Round button 19 mm.



## 28 **BOTTONI E ANELLI** BUTTONS AND GROMMETS



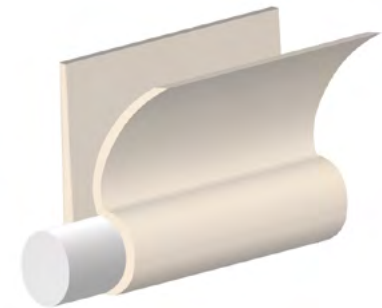
200-030-005 50 mm  
200-030-003 60 mm  
Anello vela nichelato - 2 pezzi.  
Nickel grommet - 2 parts.



140-050-065  
Tornichetto.  
Serie 4 pezzi in ottone cromato.  
Tornichetto.  
4 parts chromium plated brass.



140-050-060  
Automatico.  
Serie di 4 pezzi in ottone cromato.  
Press-button.  
4 parts Chromium plated brass.



140-050-059  
Tondi per la realizzazione di inserti relinga in pvc extramorbido in rotoli da 60 m.  
Insert in extra soft PVC material available in rolls of 60 mts.



## FETTUCCIA PER BORDATURE BORDERING TAPE 29

Fettuccia per impermeabilizzare le cuciture.  
Da applicare a caldo o con apposita  
macchina saldatrice.

Thermofixable tape to be applied on sewings  
to make them waterproof.  
To be applied warm or by a specific  
weling machine.



- 200-025-021 bianco white
- 200-025-022 beige
- 200-025-023 grigio grey
- 200-025-025 blu scuro dark blue
- 200-025-026 blu chiaro light blue

Fettuccia per bordatura poliestere 100%  
h 40 mm - senza cimosa.  
Rotoli da 50 m.  
Colori vari.

Bordering tape 100% polyester  
h 40 mm - whitout selvages.  
Rolls of 50 mts.  
Several colours.



- 200-025-062 bianco white 9003
- 200-025-051 beige 1001
- 200-025-068 grigio grey 7004
- 200-025-055 blu navy navy blue 5011



200-055-003 h 20 mm

200-055-005 h 30 mm

Velcro in poliestere 100%. Bobine da 25 m - maschio-femmina.

Velcro 100% polyester. Rolls of 25 mts. - "male-female".



140-050-080

Cucirino poliestere alta resistenza. Colore bianco.

Titolo 40 - Rocche da 4000 m.

High resistance polyester sewing thread. White colour

Titolo 40 - Rolls of 4000 mts.

### 30 CORDE E NASTRI ROPES AND TAPES



200-010-005

Corda 5 mm poliestere ad alta resistenza.

Molto scivolosa, per chiusure a strozzo teli. Rotoli a metraggio.

High resistance rope 5 mm in Polyester.

Very slippery for cover obstructing closing. Rolls sold by metre.

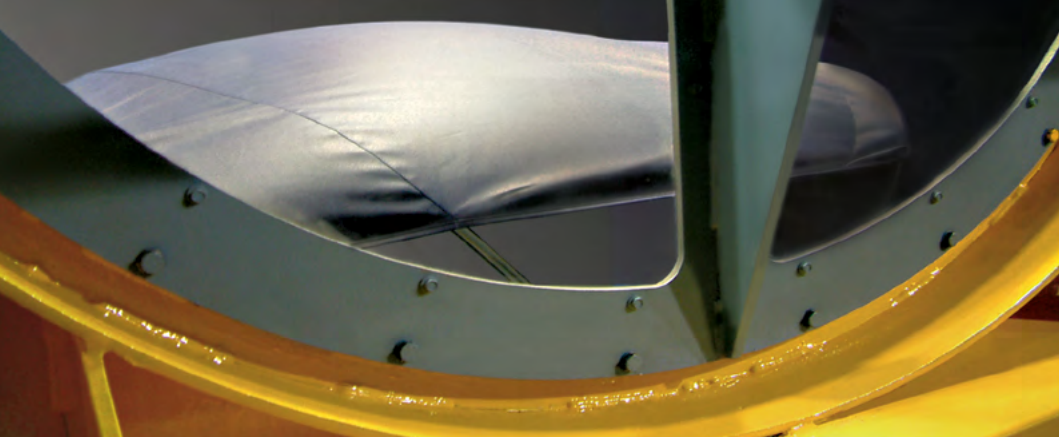


200-010-010

Corda elastica 5 mm rivestita in poliestere. Rotoli a metraggio.

Elastic rope 5 mm covered by polyester. Rolls sold by metre.





Le capottine Tessilmare sono composte in media da 40 particolari.

A completamento della **Garanzia a Vita** sono stati effettuati test di tenuta delle singole componenti e dei prodotti finiti. In particolare le prove in Galleria del Vento, statiche e dinamiche, sono state effettuate per valutare tenuta e stabilità della capottina al fine di garantire la sicurezza a bordo anche in casi di condizioni estreme.

Con velocità superiori ai 20/22 m/s il risultato è che l'intelaiatura si comprime verso il basso evitando il pericolo che la capottina "voli via".

A 100 km orari, nel modello di 300 cm di larghezza per una superficie di circa 9 metri quadrati, la struttura si abbassa verso l'imbarcazione senza che l'intelaiatura subisca deformazioni.

Possiamo affermare quindi che una velocità media di 60 km/h (velocità di crociera considerata elevata), non incide su una capotta di grandi dimensioni.

Le velocità massime raggiunte in Galleria del Vento sono state di 120 km all'ora per strutture con larghezze sino ai 2,20 m e 100 km all'ora per quelle sino ai 3 metri. Non è stata raggiunta la velocità di collasso.

Tessilmare sun-tops are made up on an average of 40 components.

As completion of the **Life-Time Warranty** Tessilmare decided to carry out technical tests on single components and on finished sun-tops. In particular, the tests in the Wind Tunnel, static and dynamic, have been carried out to evaluate strength and stability of the sun-top in order to grant the safety on board even in case of extreme conditions.

Over 20/22 m/s speed the frame compresses itself downward avoiding the risk that the sun-top could "fly away" from the boat.

At a speed of 100 km/h, for a sun-top 300 cms. width and approx. 9 square mts. surface, the sun-top structure goes down towards the boat deck without the frame suffering any deformations.

Thanks to these tests we can confirm that an average speed of 60 km/h (which is considered a high cruising speed) does not weigh on a big-size sun-top. The max.reached speed inside the Wind Tunnel have been of 120 km/h for sun-tops till 2,20 mts. width and 100 km/h for sun-tops till 3 mts. width. Collapse speed has not been reached.

## LE CAPOTTINE TESSILMARE SONO **GARANTITE A VITA**

Se non trovate la misura relativa ad un modello, significa che non viene prodotta perché non conforme ai requisiti necessari a garantire gli standard di qualità e resistenza che determinano la copertura di Garanzia a Vita.

31

## **LIFE-TIME** WARRANTY

### TESSILMARE SUN TOPS ARE **LIFE-TIME GUARANTEED**

If you do not find a specific sun-top size, that is due to the fact that it is not in accordance with the standards of quality and resistance required for the coverage of the Life-time Warranty. In that case the sun-top is not produced.



32

Tessilmare è un'azienda a conduzione familiare con sede in Italia, specializzata nella produzione di Profili Parabordo dal 1947.

In Tessilmare siamo specializzati nella produzione solo dei migliori Profili Parabordo di alta qualità. Molte aziende propongono una grande varietà di prodotti, ma in Tessilmare preferiamo concentrarci su un numero inferiore con uno standard eccezionalmente alto.

Utilizziamo **speciali profili brevettati** per dare ai nostri clienti un prodotto eccellente, perfetto in ogni dettaglio e dimensione.

Abbiamo rivoluzionato il mondo dei Profili Parabordo, offrendo ai clienti di tutto il mondo una gamma completa di profili versatili ed economici.

Tutti i Profili Parabordo che produciamo in Tessilmare sono progettati per Mega Yachts, Barche da Lavoro, Barche da diporto, Barche Commerciali e Militari. Sono anche ideali per moli e pontili e la loro protezione nei porti turistici e nelle aree ad alto traffico.

L'utilizzo dei nostri Profili Parabordo non è comunque limitato al settore nautico, abbiamo clienti nel settore edile, ospedaliero e dei trasporti.

In Tessilmare utilizziamo solo le migliori materie prime. Ciò conferisce alla nostra gamma di Profili Parabordo un'elevata resistenza alle acque marine, alle basse e alte temperature e alle condizioni meteorologiche estreme. Siamo molto flessibili con la produzione, il che significa che produciamo i nostri profili in lunghezze personalizzate permettendo ai nostri clienti di risparmiare denaro. Meno sprechi significa più soldi in tasca!

Collaboriamo con numerosi distributori in tutto il mondo per garantire che, indipendentemente da dove ci si trovi, si possa acquistare la migliore gamma di Profili Parabordo sul mercato.

Tessilmare ha anche una filiale specializzata situata in Florida, USA, che permette di spedire in tutto il Nord America.

Tessilmare is a family-owned and operated company located in Italy, specializing in the production of Rub Rails since 1947.

At Tessilmare we specialize in producing only the best high-quality Rub Rails. Many companies like to focus on a large variety of different products, but at Tessilmare we prefer to do a smaller number of products to an exceptionally high standard.

We utilize **special Patented profiles** to give our customers an excellent product, perfect in every detail and dimension.

We have revolutionized the world of Rub Rails, giving consumers around the world a complete range of versatile, cost-effective profiles within easy reach.

All the Rub Rails we manufacture at Tessilmare are engineered for Mega Yachts, Work and Utility Boats, Pleasure Boats, Commercial and Military Boats.

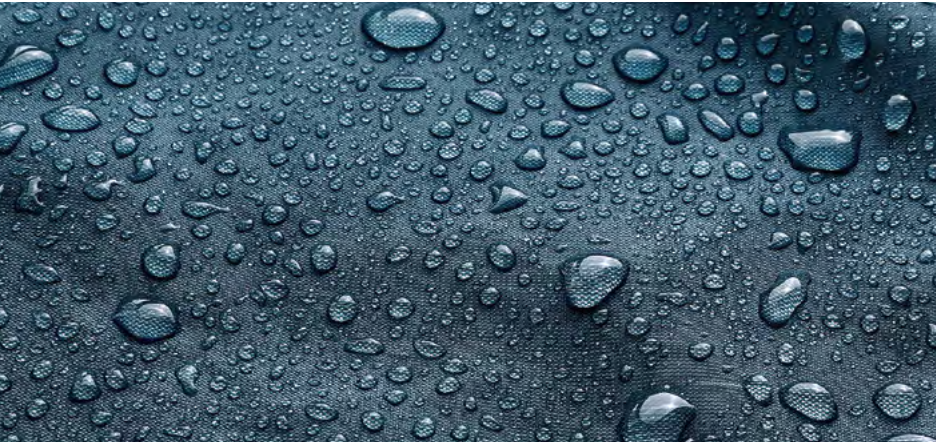
Rub Rails are also ideal for wharves, and dock protection in marinas and high-traffic areas.

The use of our Rub Rails is not limited to the marine field, we have customers in the building, hospital, and transportation fields.

At Tessilmare we use only the best raw materials. This gives our range of Rub Rails high resistance to marine waters, low and high temperatures, and extreme weather conditions. We are very flexible with production, which means we save you money by producing custom lengths of Rub Rails. Less waste means more money in your pocket!

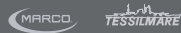
We utilize a worldwide list of distributors to ensure that no matter where you are located, you will be able to purchase the best range of Rub Rails on the market.

Tessilmare has also a specialized branch located in Florida, USA, giving us the ability to ship around North America.





via V. Veneto, 15  
23896 Bevera di Sirtori (Lecco) - Italy  
Tel. +39 039.92.15.71 Fax +39 039.92.10.483  
[www.rubrails-tessilmare.com](http://www.rubrails-tessilmare.com) [www.tessilmare.com](http://www.tessilmare.com)  
[info@tessilmare.com](mailto:info@tessilmare.com)



MATE USA Llc.  
3251-A S.W. 13th Drive - Deerfield Beach  
FL 33442 U.S.A.  
Ph. (+1) 954.463.5757 Fax (+1) 954.463.5635  
[www.mate-usa.com](http://www.mate-usa.com) [info@mate-usa.com](mailto:info@mate-usa.com)